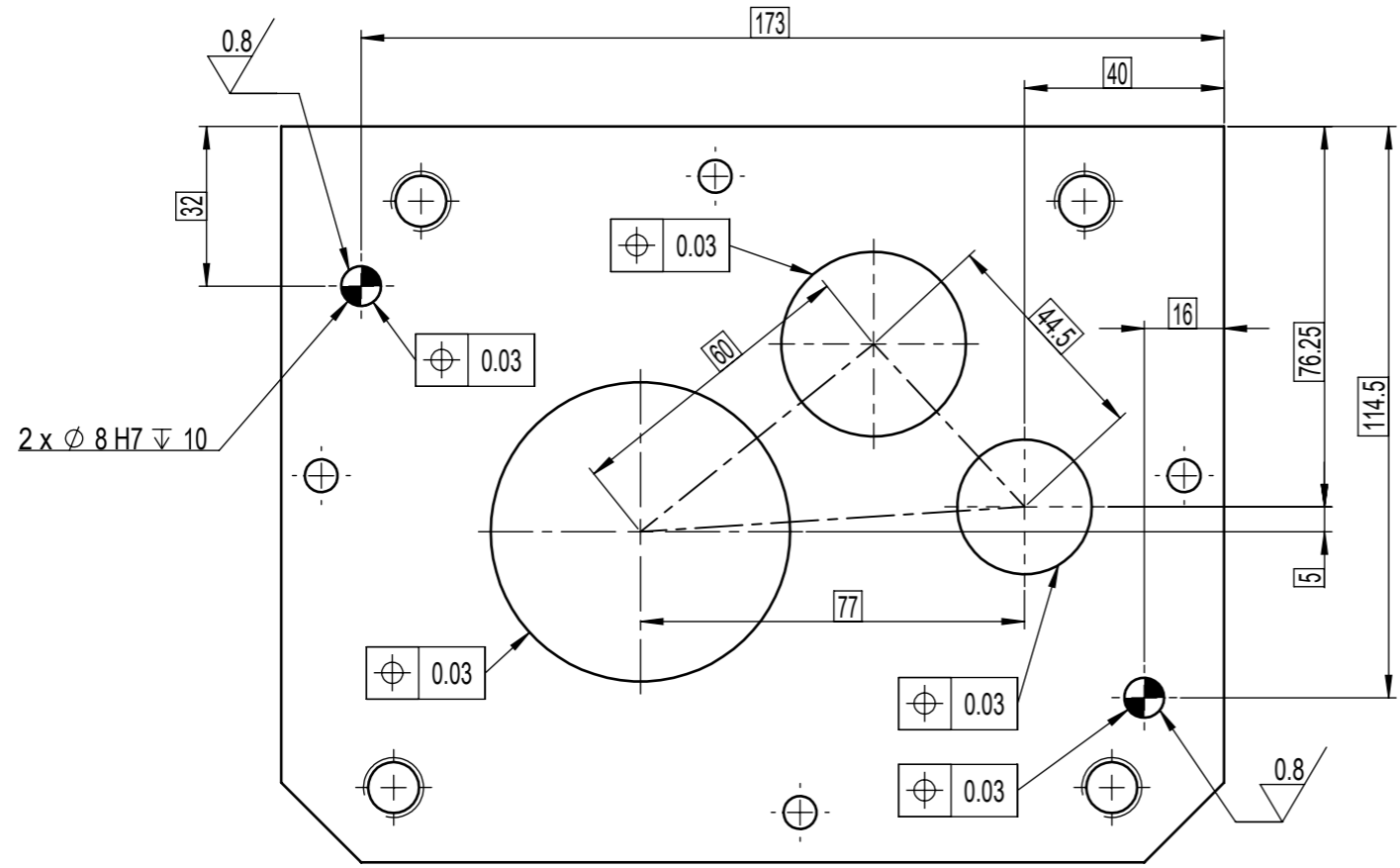
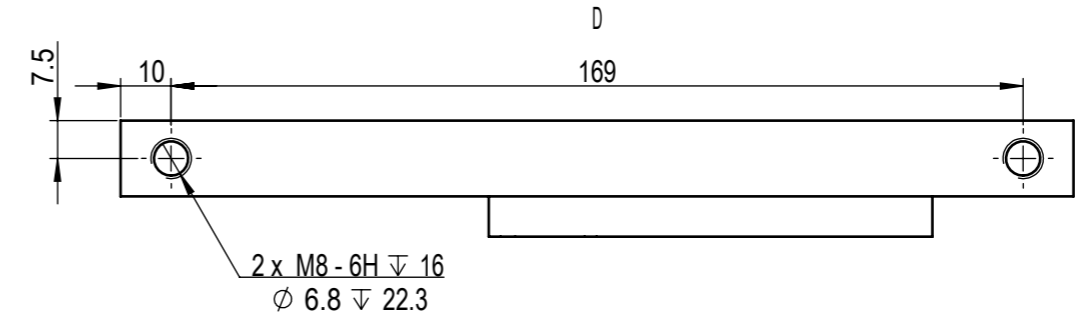
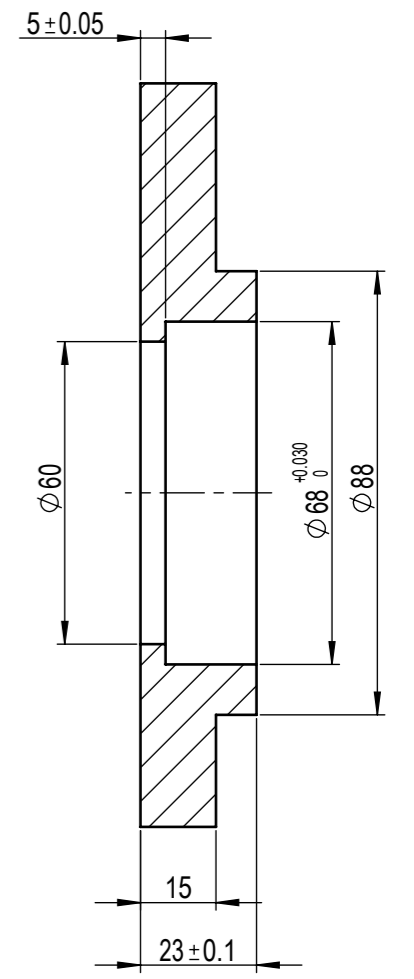
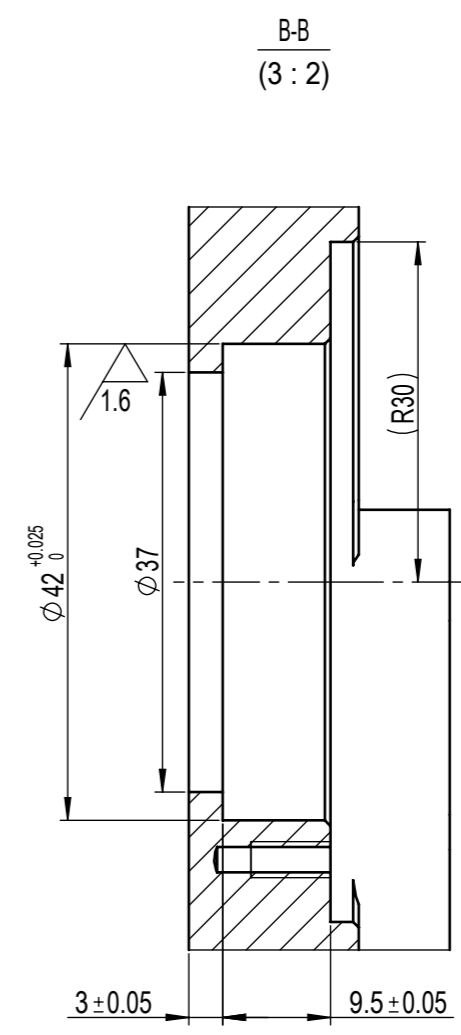
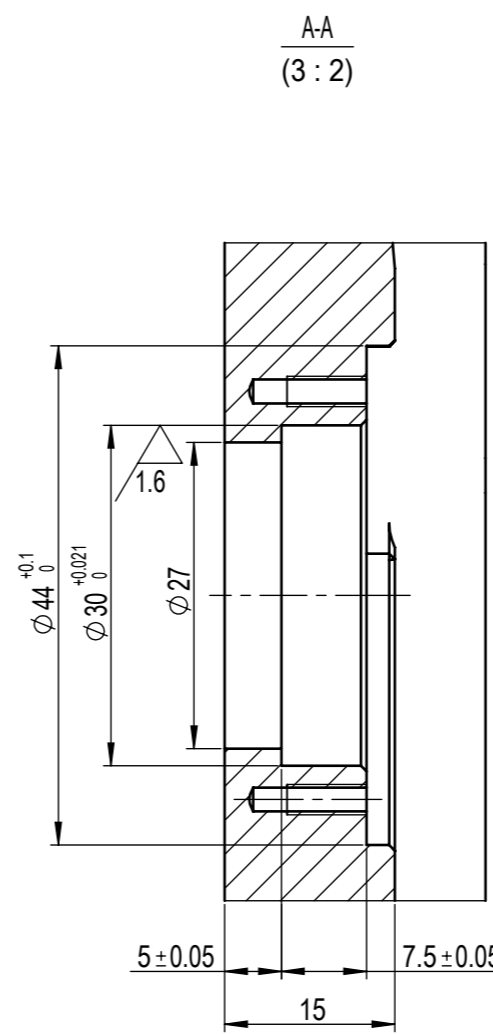
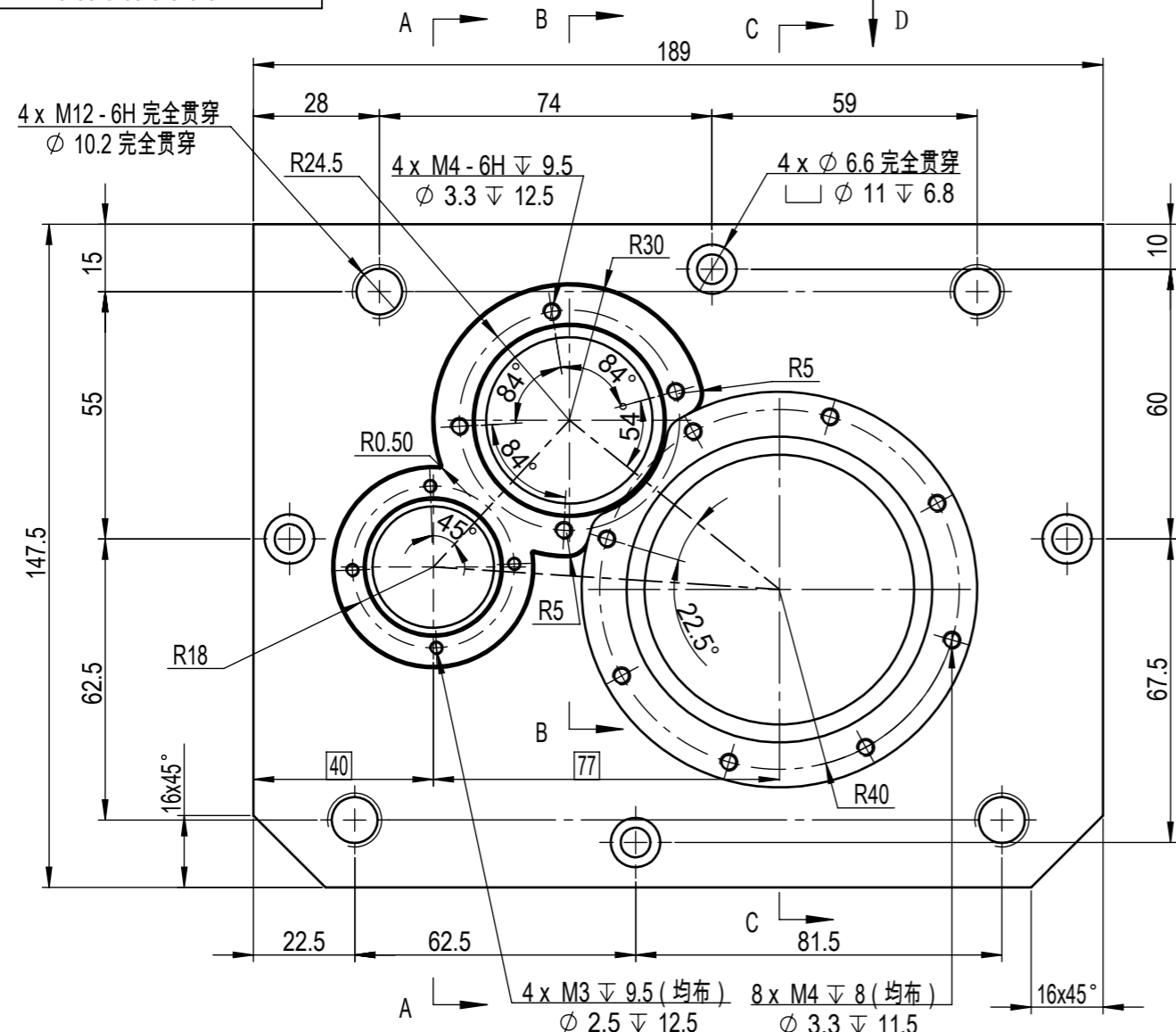


87/03/2207

12.5
其余
未注倒角 0.5×45°



技术要求:
1、未注尺寸公差按GB/T 1804-m
2、未注形位公差按GB/T 1184-K
3、锐角倒钝, 去除毛刺、飞边

						Q235B			北京阿沃德科技有限公司		
						箱板			MSWC200-0036-0375M1N -001/038-V220425		
标记	处数	分区	更改文件号	签名	年、月、日						
设计			标准化				2.651	2:3			
审核						共 张 第 张					
工艺			批准								