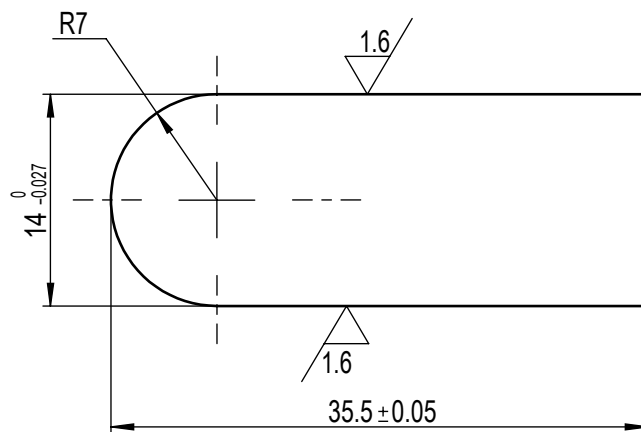
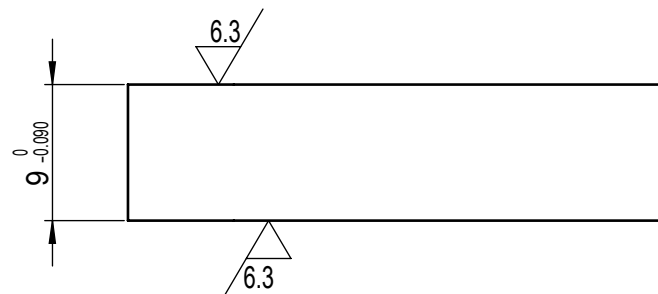


2022/04/24

其余 $\sqrt{12.5}$
未注倒角 $1 \times 45^\circ$



技术要求:

- 1、未注尺寸公差按GB/T 1804-m
- 2、未注形位公差按GB/T 1184-K
- 3、锐角倒钝，去除毛刺、飞边

标记	处数	分区	更改文件号	签名	年、月、日
设计			标准化		
审核					
工艺			批准		

45

北京阿沃德科技有限公司

平键14*9

MSWC200-0059-0375M1N
-027/041-V220425

阶段标记 重量 比例

0.03

2:1

共 张 第 张

