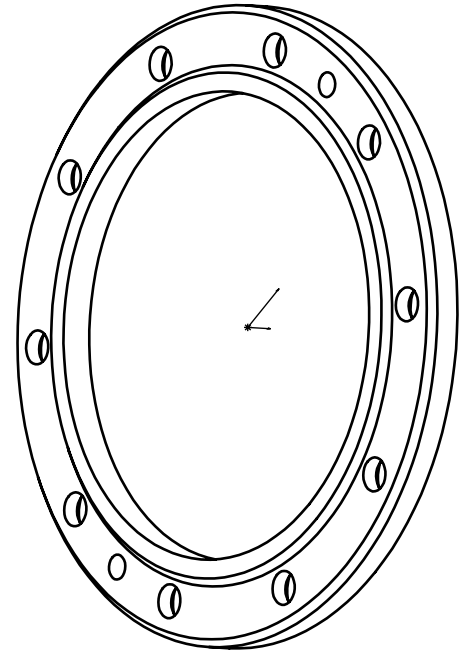
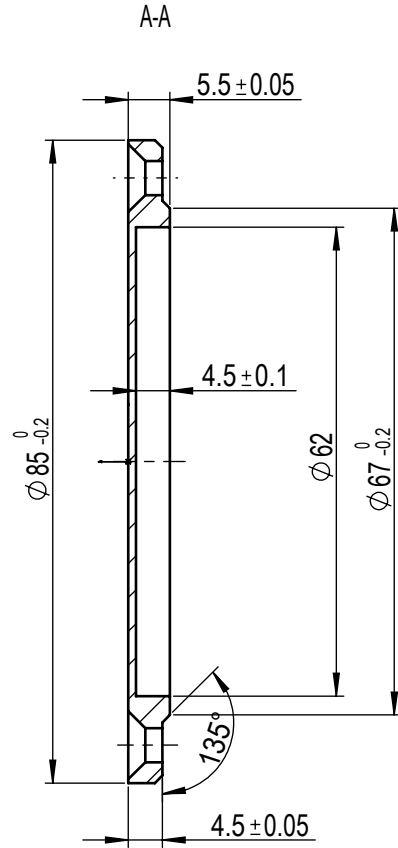
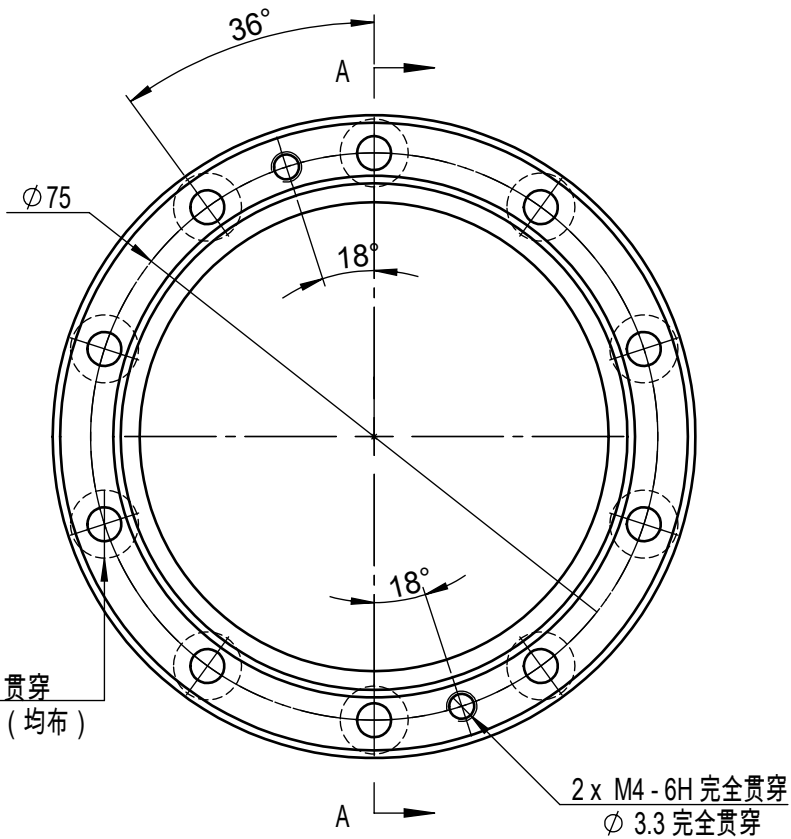


2022/04/24



其余 ✓
未注倒角 1×45°

技术要求:

- 1、未注尺寸公差按GB/T 1804-m
- 2、未注形位公差按GB/T 1184-K
- 3、锐角倒钝，去除毛刺、飞边

标记	处数	分区	更改文件号	签名	年、月、日
设计			标准化		
审核					
工艺			批准		

Q235B

北京阿沃德科技有限公司

封盖1Ⅲ

阶段标记 重量 比例

0.11 1:1

MSWC200-0059-0375M1N
-025/041-V220425

共 张 第 张

