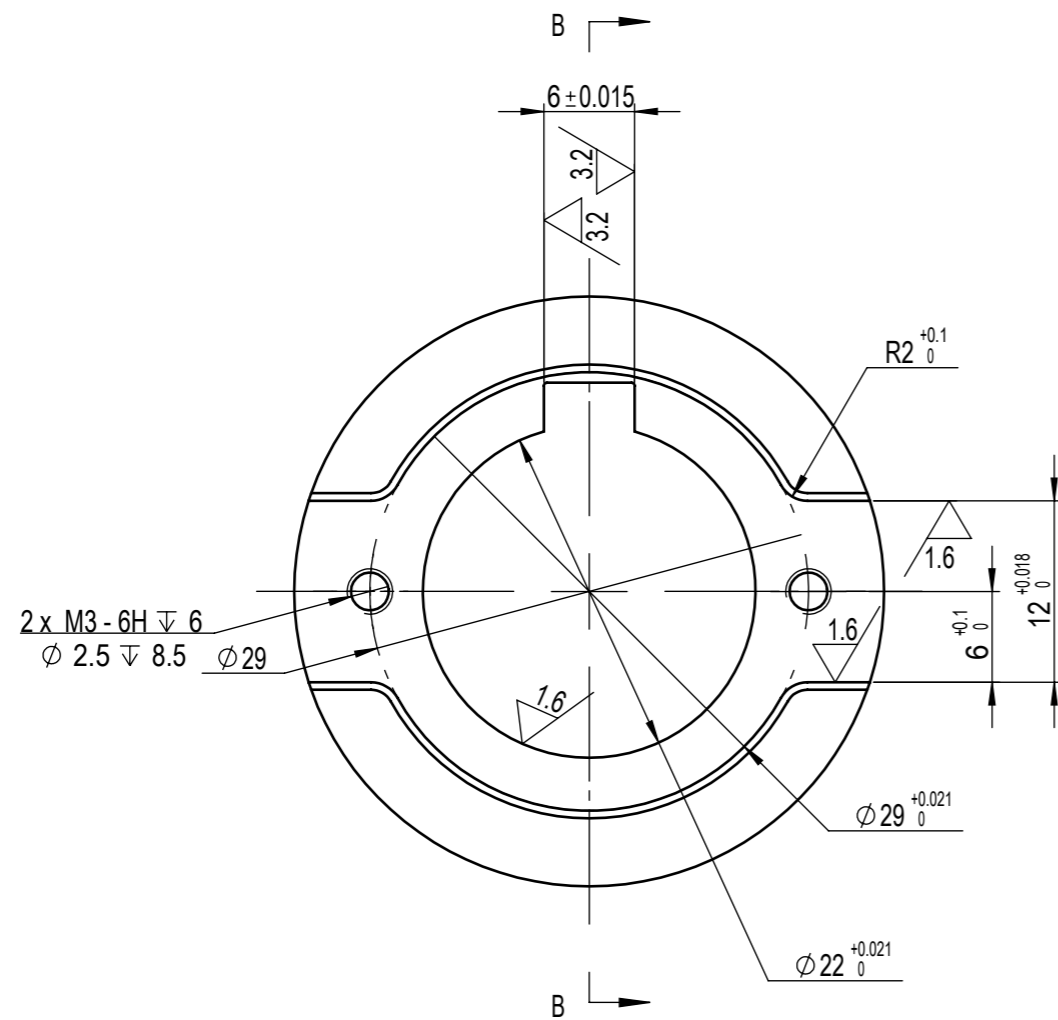
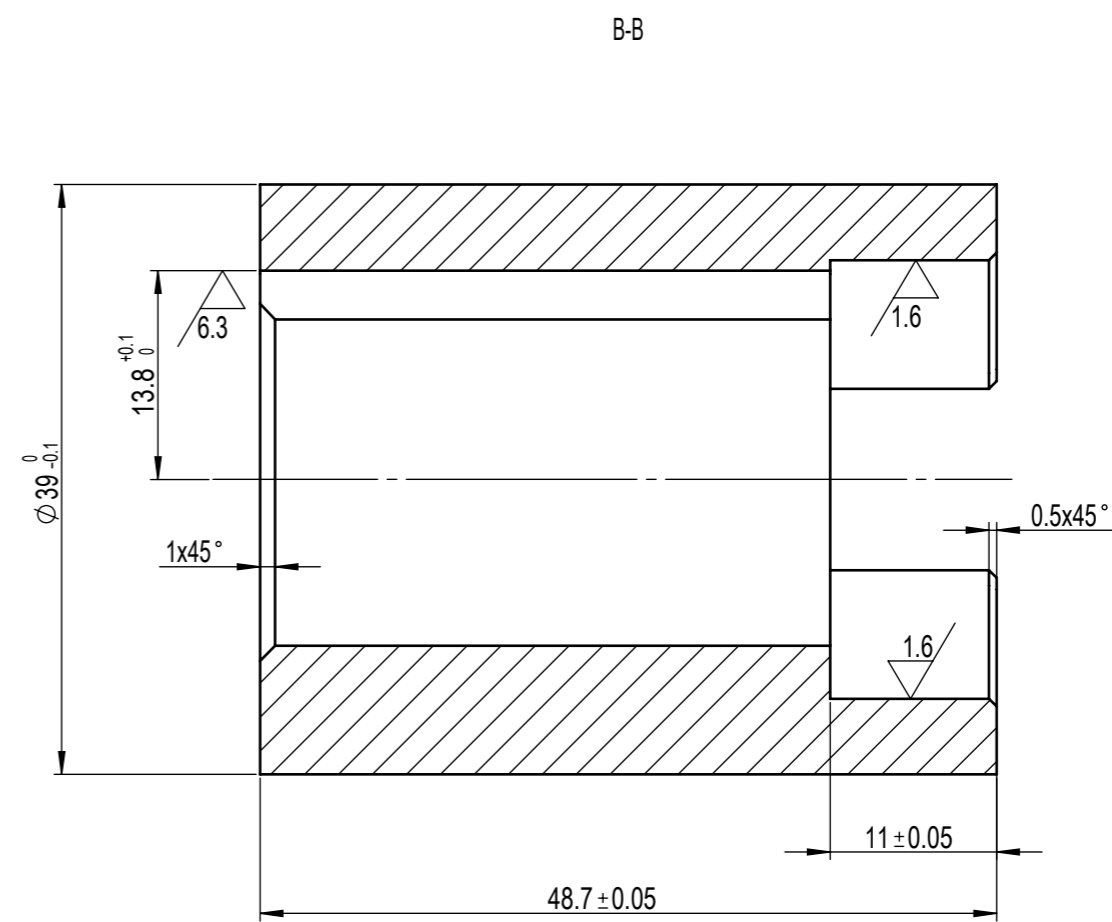


2022/04/24



其余 $\sqrt{12.5}$
未注倒角 $1 \times 45^\circ$



- 技术要求:
- 1、未注尺寸公差按GB/T 1804-m
 - 2、未注形位公差按GB/T 1184-K
 - 3、锐角倒钝，去除毛刺、飞边
 - 4、调质

						45			北京阿沃德科技有限公司	
									联轴器XII	
标记	处数	分区	更改文件号	签名	年、月、日	阶段标记		重量	比例	MSWC200-0059-0375M1N -003/041-V220425
设计								0.27	2:1	
审核						共 张		第 张		
工艺						批准				