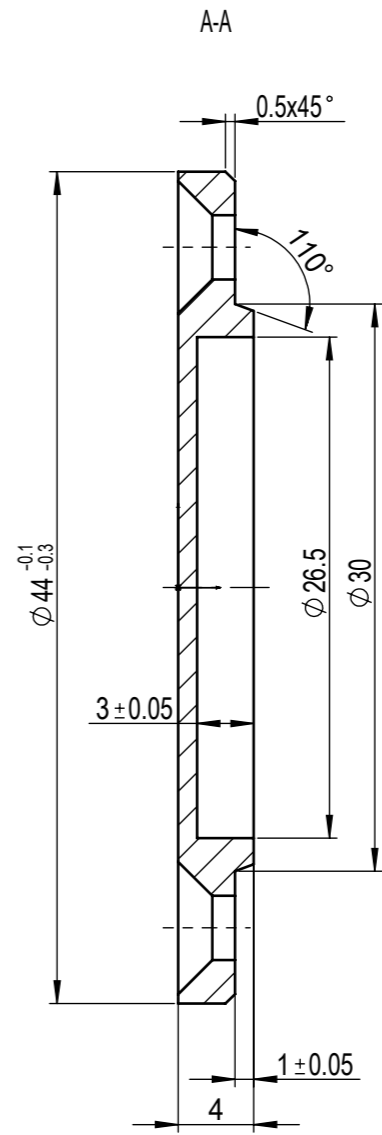
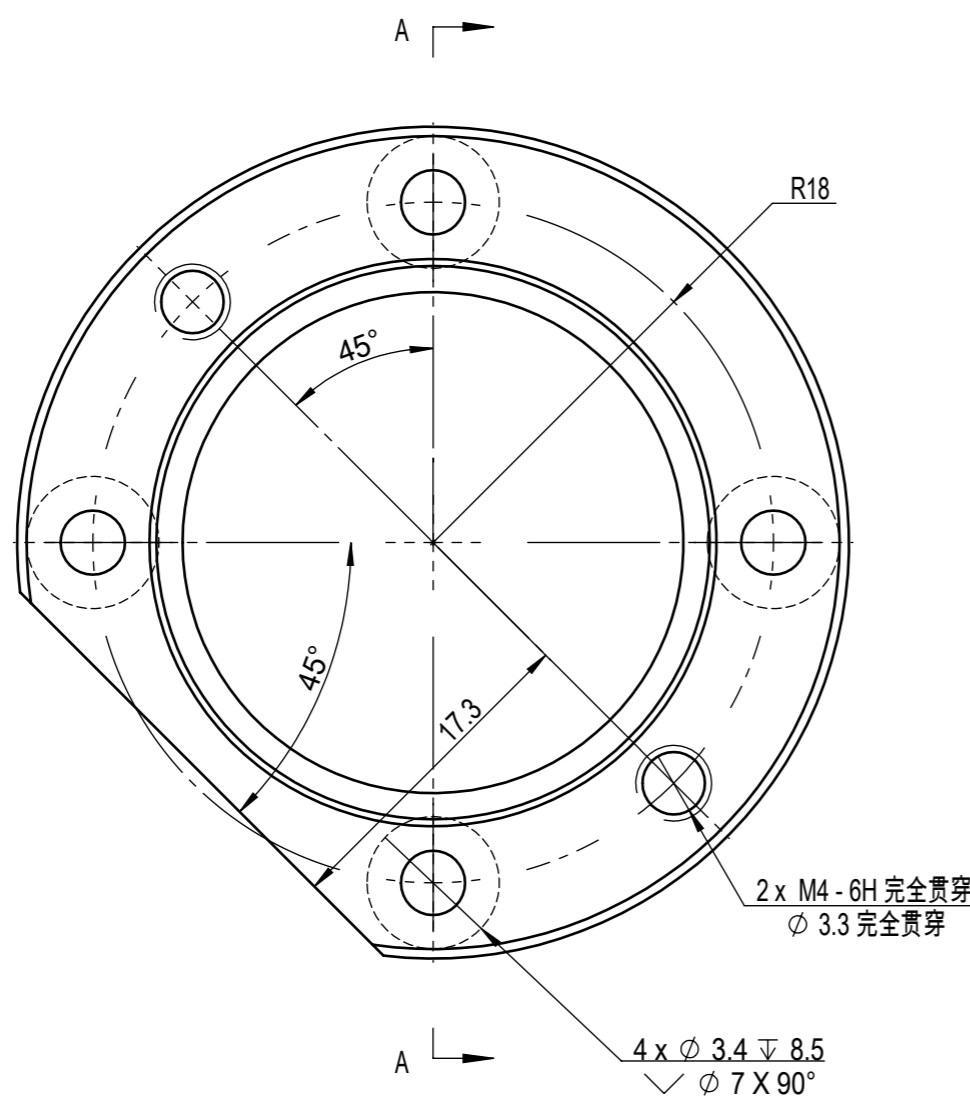


2022/03/28

其余  $\sqrt{12.5}$   
未注倒角  $1 \times 45^\circ$



技术要求:  
1、未注尺寸公差按GB/T 1804-m  
2、未注形位公差按GB/T 1184-K  
3、锐角倒钝, 去除毛刺、飞边

|    |    |    |       |     |       |       |  |      |             |  |  |
|----|----|----|-------|-----|-------|-------|--|------|-------------|--|--|
|    |    |    |       |     |       | Q235B |  |      | 北京阿沃德科技有限公司 |  |  |
|    |    |    |       |     |       |       |  |      | 端盖2         |  |  |
|    |    |    |       |     |       |       |  |      |             |  |  |
| 标记 | 处数 | 分区 | 更改文件号 | 签名  | 年、月、日 | 阶段标记  |  | 重量   | 比例          | MSWC200-0036-0375M1N<br>-023/038-V220425 |  |
| 设计 |    |    |       | 标准化 |       |       |  | 0.02 | 2.5:1       | 共 张 第 张                                  |  |
| 审核 |    |    |       |     |       |       |  |      |             |  |  |
| 工艺 |    |    |       | 批准  |       |       |  |      |             |  |  |