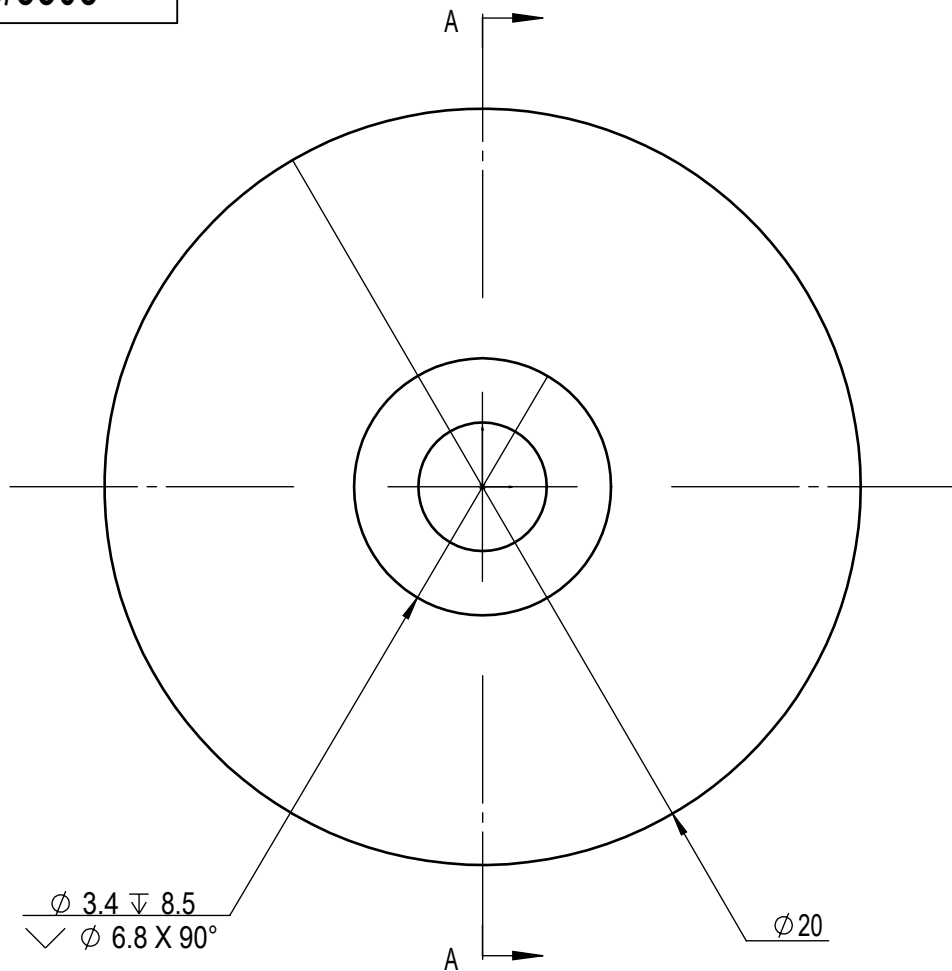
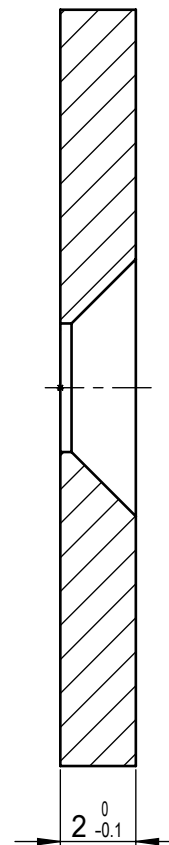


2022/03/28



A-A

其余 $\nabla 12.5$
未注倒角 $1 \times 45^\circ$



标记	处数	分区	更改文件号	签名	年、月、日
设计			标准化		
审核					
工艺			批准		

Q235B

北京阿沃德科技有限公司

垫片0

阶段标记 重量 比例

0.00 5:1

MSWC200-0036-0375M1N
-022/038-V220425

共 张 第 张

