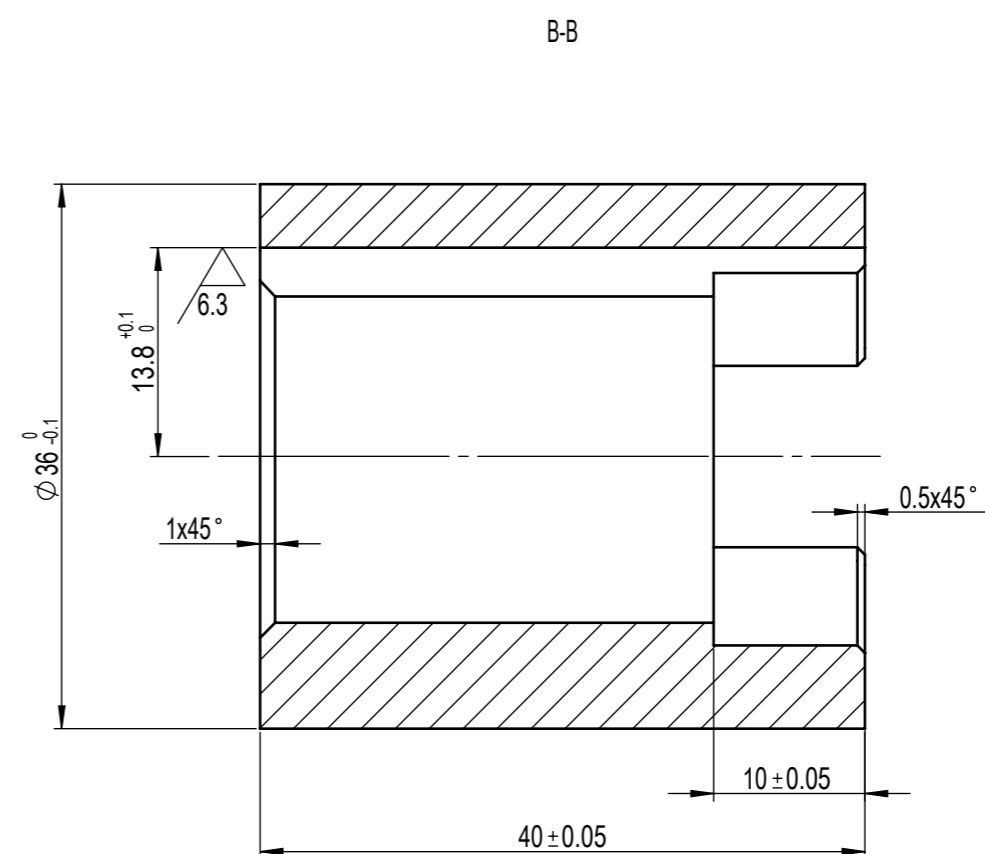
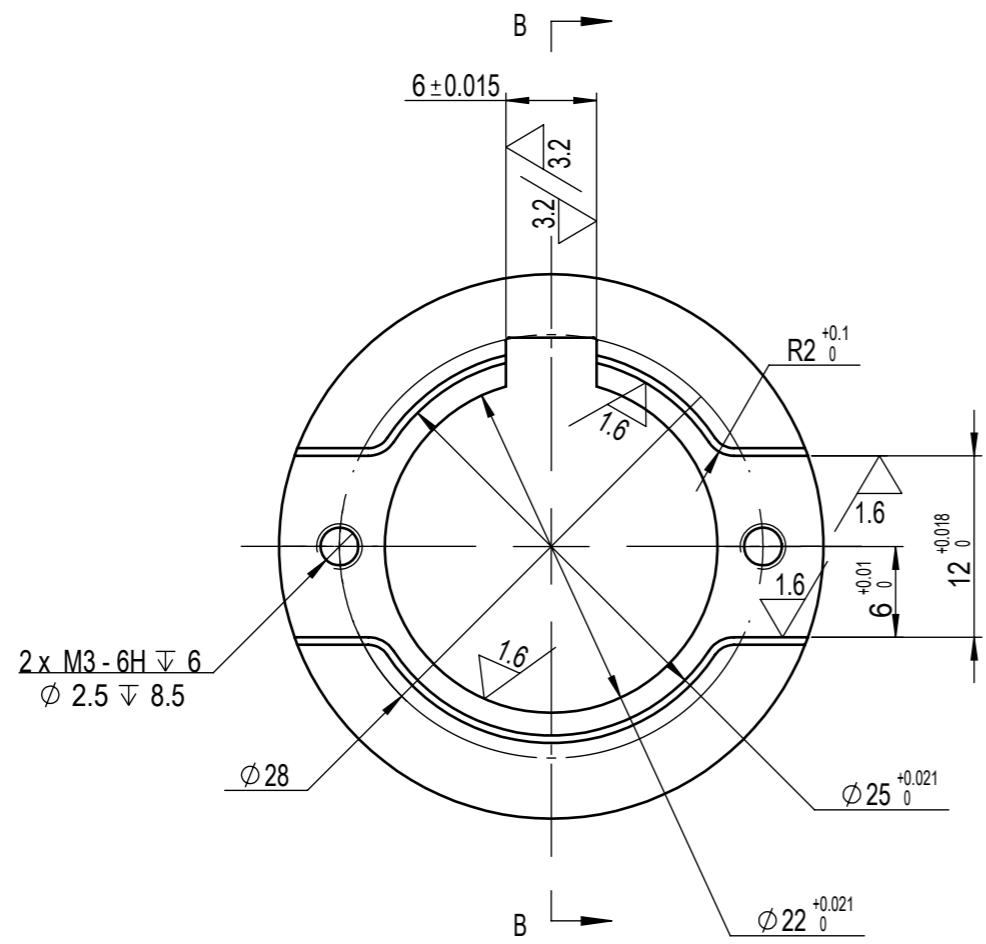


2022/03/28

其余 $\sqrt{12.5}$
未注倒角 $1 \times 45^\circ$



技术要求：
1、未注尺寸公差按GB/T 1804-m
2、未注形位公差按GB/T 1184-K
3、锐角倒钝，去除毛刺、飞边
4、调质

						45			北京阿沃德科技有限公司	
									联轴器X	
标记	处数	分区	更改文件号	签名	年、月、日	阶段标记		重量	比例	MSWC200-0036-0375M1N -003/038-V220425
设计								0.17	2:1	
审核										
工艺						共 张 第 张				

