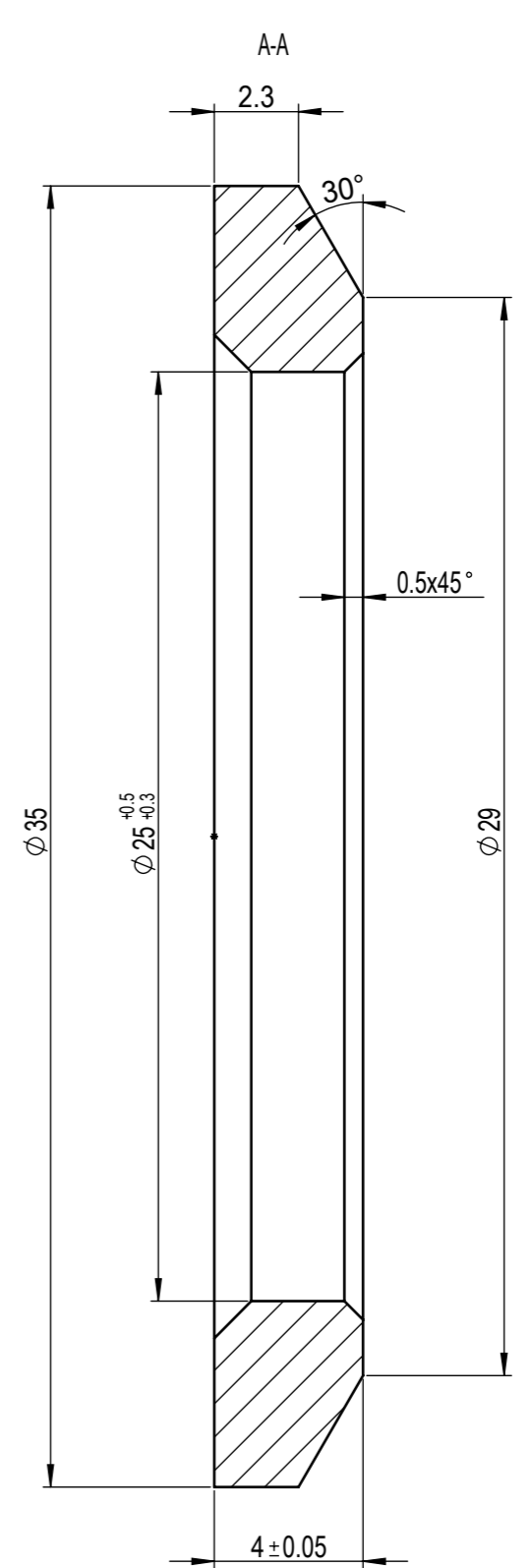
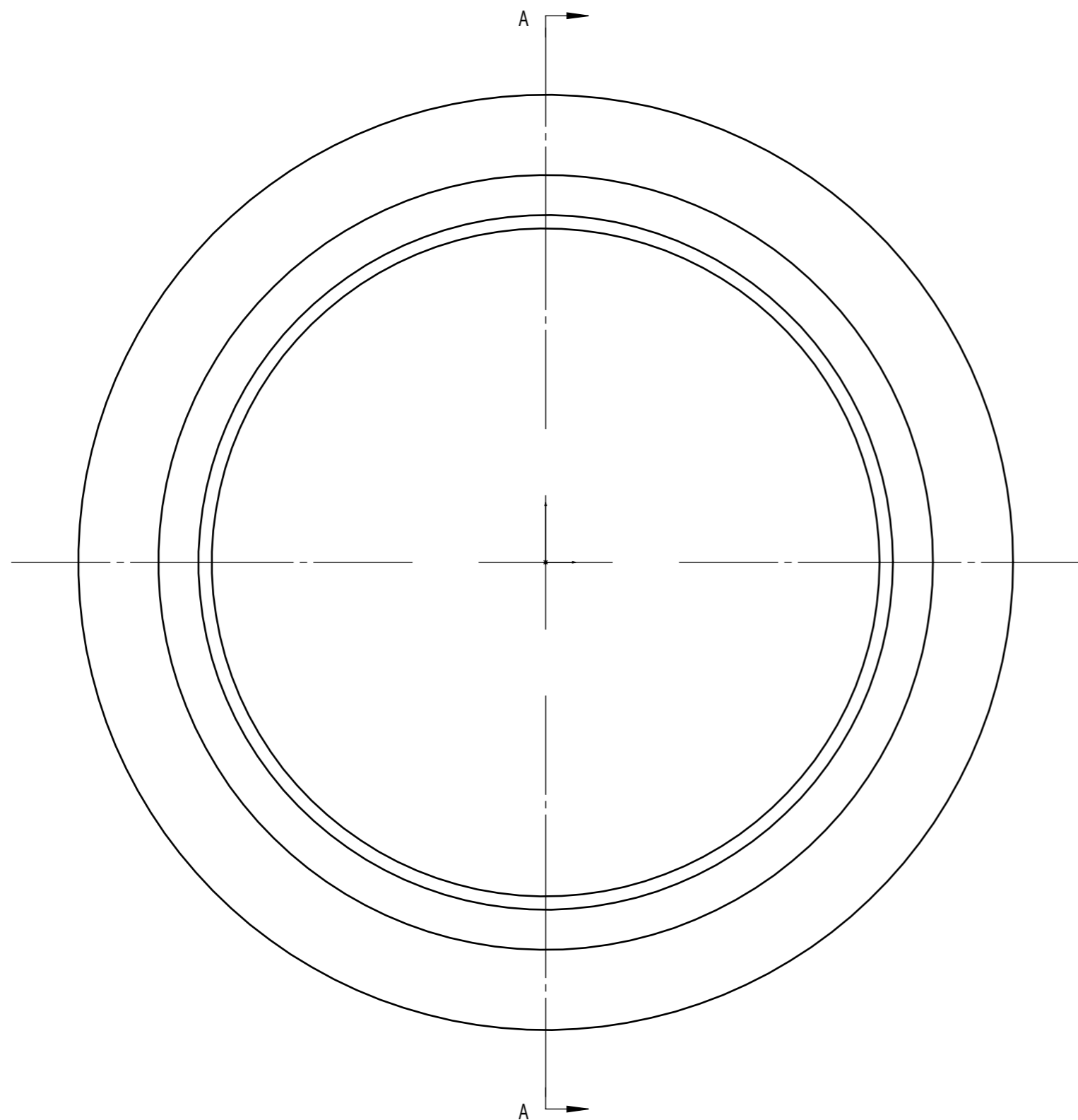


2022/04/24



其余  $\sqrt{12.5}$   
未注倒角  $1 \times 45^\circ$

技术要求:  
1、未注尺寸公差按GB/T 1804-m  
2、未注形位公差按GB/T 1184-K  
3、锐角倒钝, 去除毛刺、飞边

设计			标准化		
审核					
工艺			批准		

Q235B		
阶段标记	重量	比例
	0.01	5:1
共 张	第 张	

北京阿沃德科技有限公司

**隔环II**

MSWC200-0059-0375M1N  
-020/041-V220425