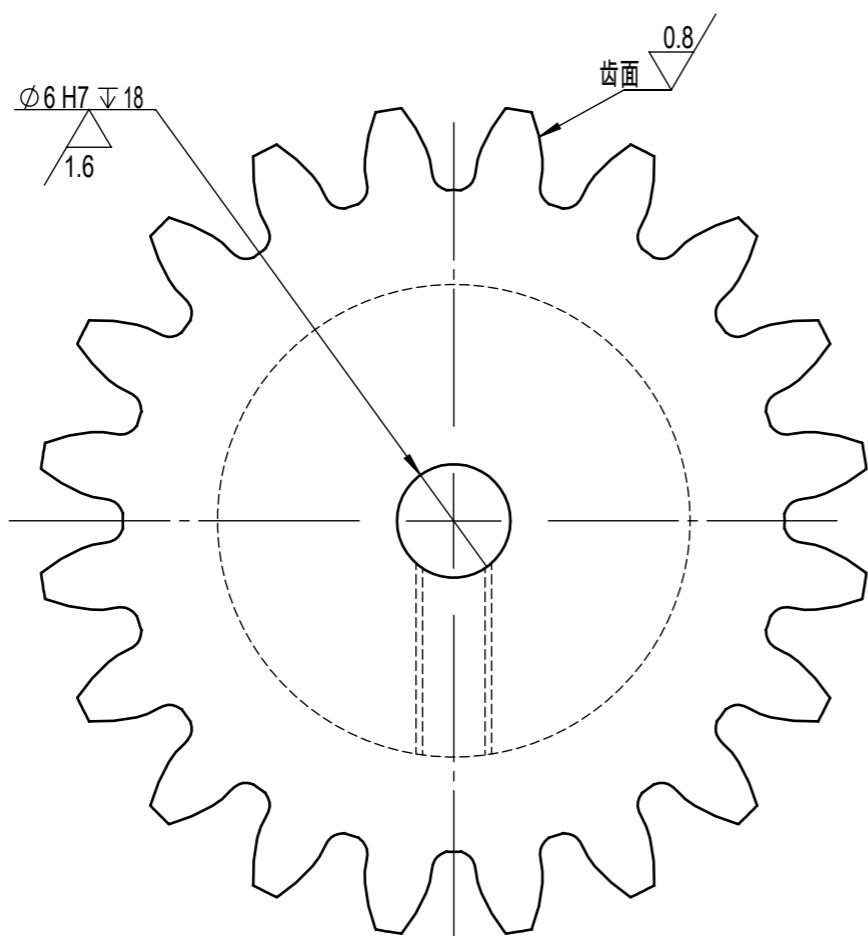
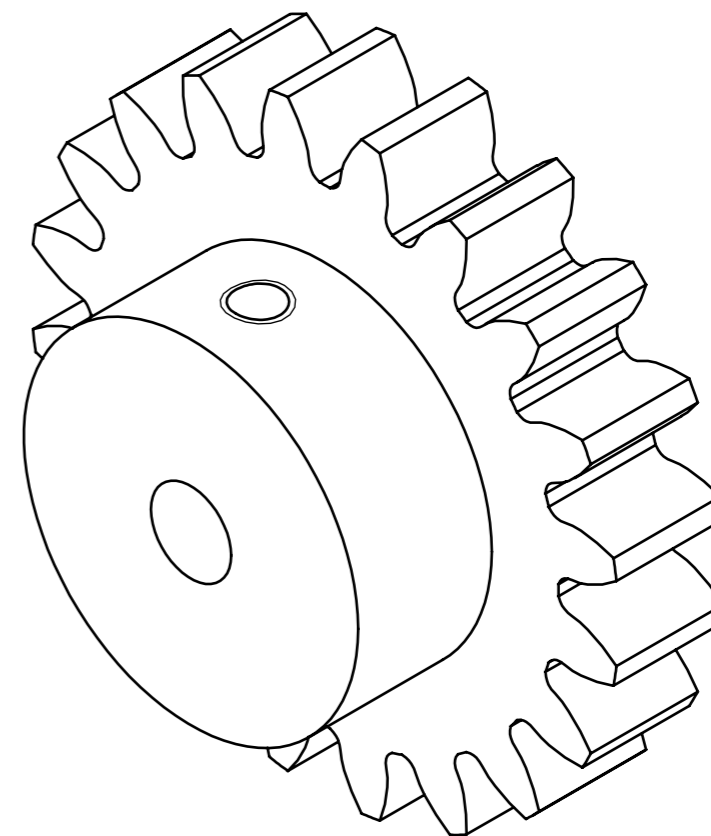
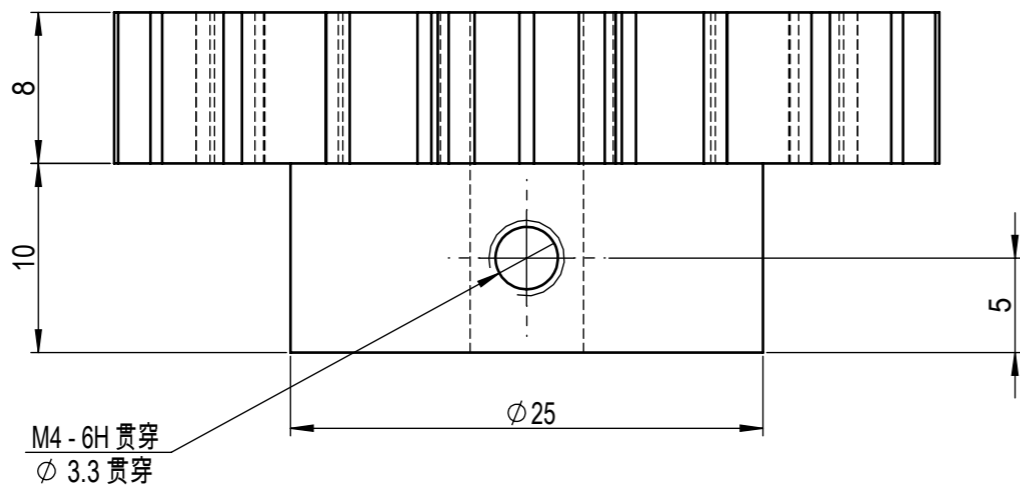


其余 $\sqrt{3.2}$



技术要求:

- 1、未注尺寸公差按GB/T 1804-m
- 2、未注形位公差按GB/T 1184-K
- 3、锐角倒钝，去除毛刺、飞边
- 4、调质
- 5、齿面淬硬 HRC50-55

标准渐开线圆柱齿轮 (GB/T 1356)			
1	齿数	z	20
2	模数	m	2
3	压力角	α	20°
4	齿隙	jt	0.01-0.02
5	加工等级	GB/T 10095	6
6	螺旋角	β	0
7	齿顶高系数	Ha	1
8	顶隙	c	0.2-0.25

						45			北京阿沃德科技有限公司		
									圆柱齿轮20*2		
									MSWC200-0036-0375M1N -037/038-V220425		
标记	处数	分区	更改文件号	签名	年、月、日	阶段标记		重量	比例		
设计								0.11	2.5:1		
审核						共 张		第 张			
工艺						批准					