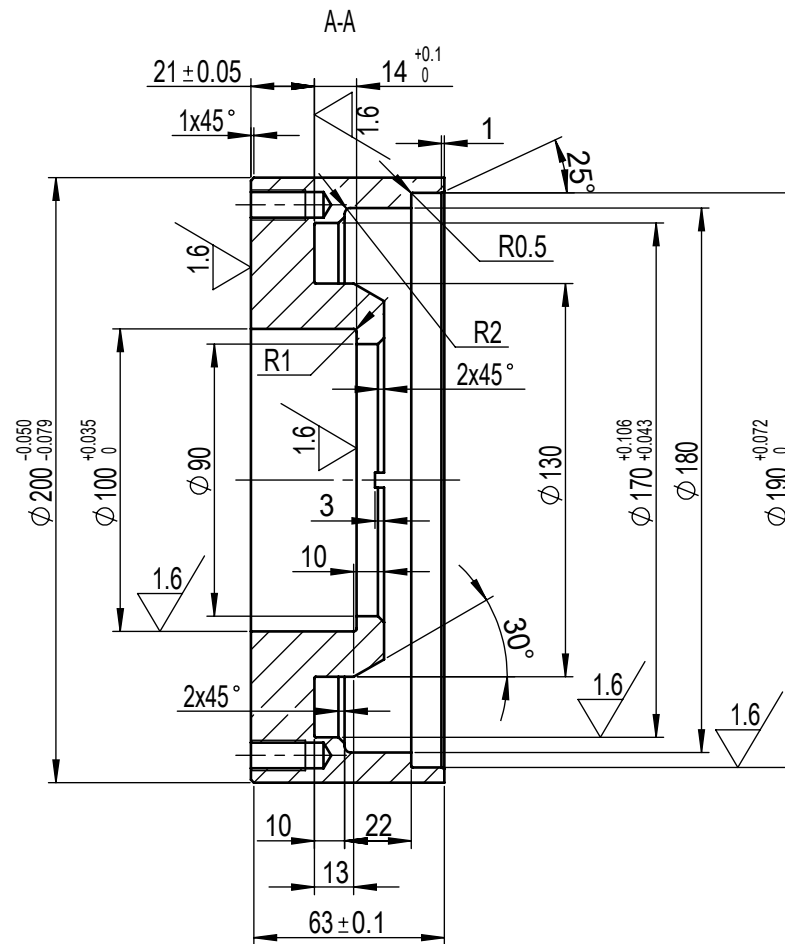
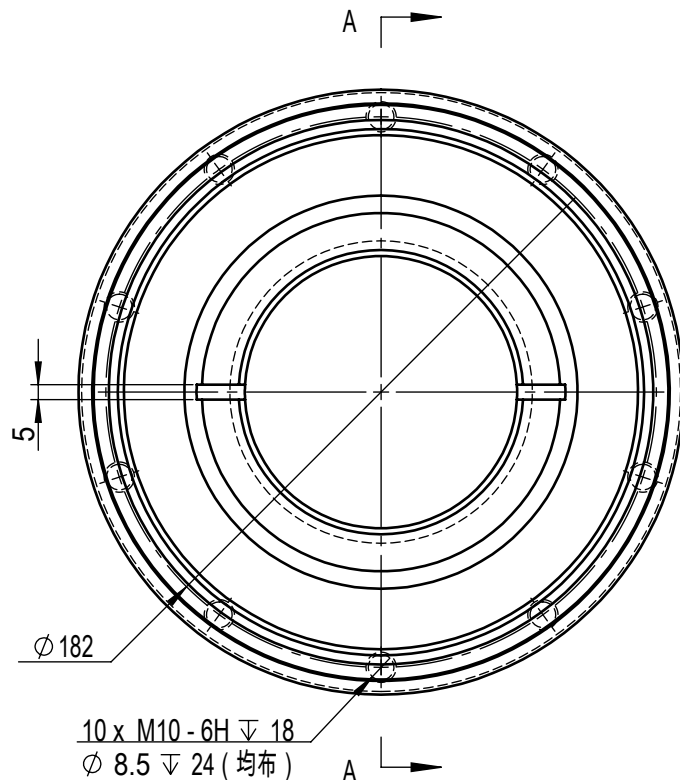


2022/03/28

其余 $\sqrt{6.3}$



技术要求:
 1、未注尺寸公差按GB/T 1804-m
 2、未注形位公差按GB/T 1184-K
 3、锐角倒钝, 去除毛刺、飞边
 4、调质

标记	处数	分区	更改文件号	签名	年、月、日
设计			标准化		
审核					
工艺			批准		

45

北京阿沃德科技有限公司

水平座2

MSWC200-0059-0375M1N
-029/041-V220425

阶段标记 重量 比例

6.689 1:2.5

共 张 第 张

