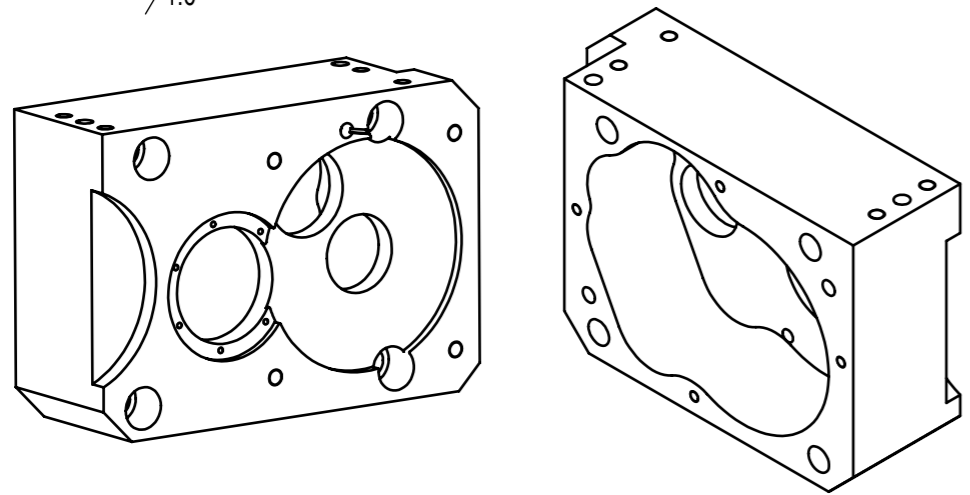
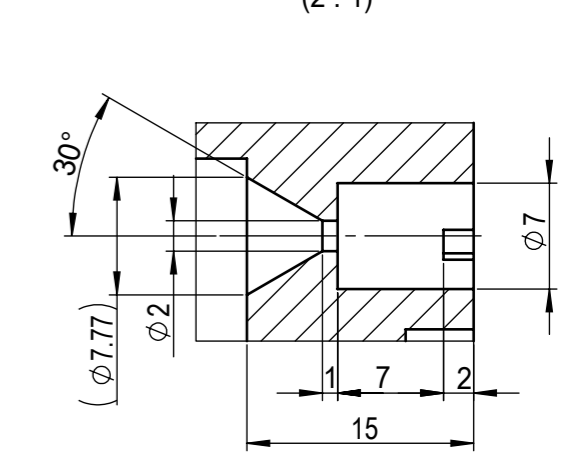
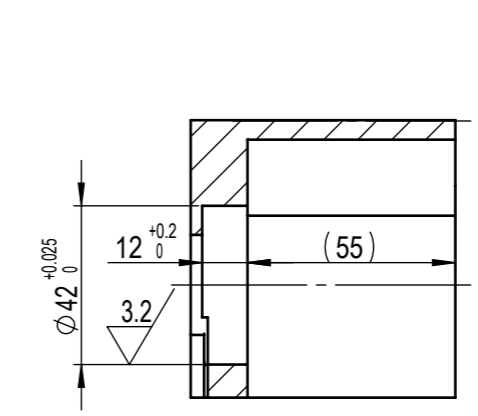
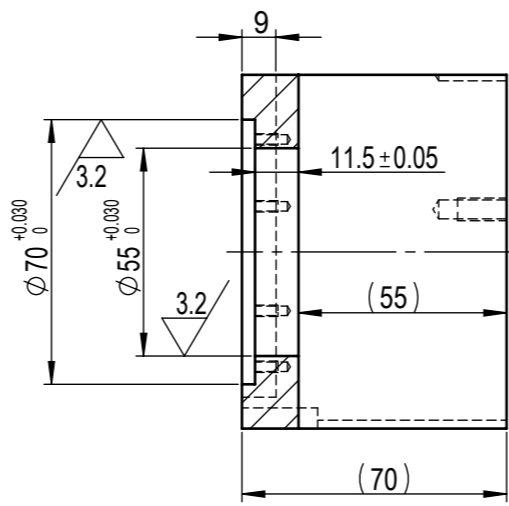
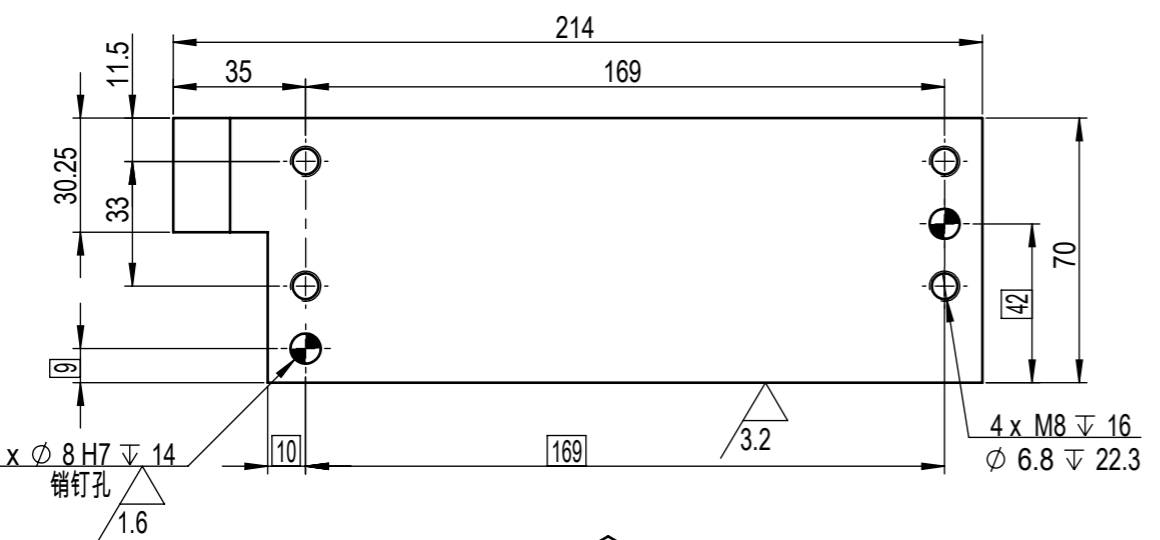
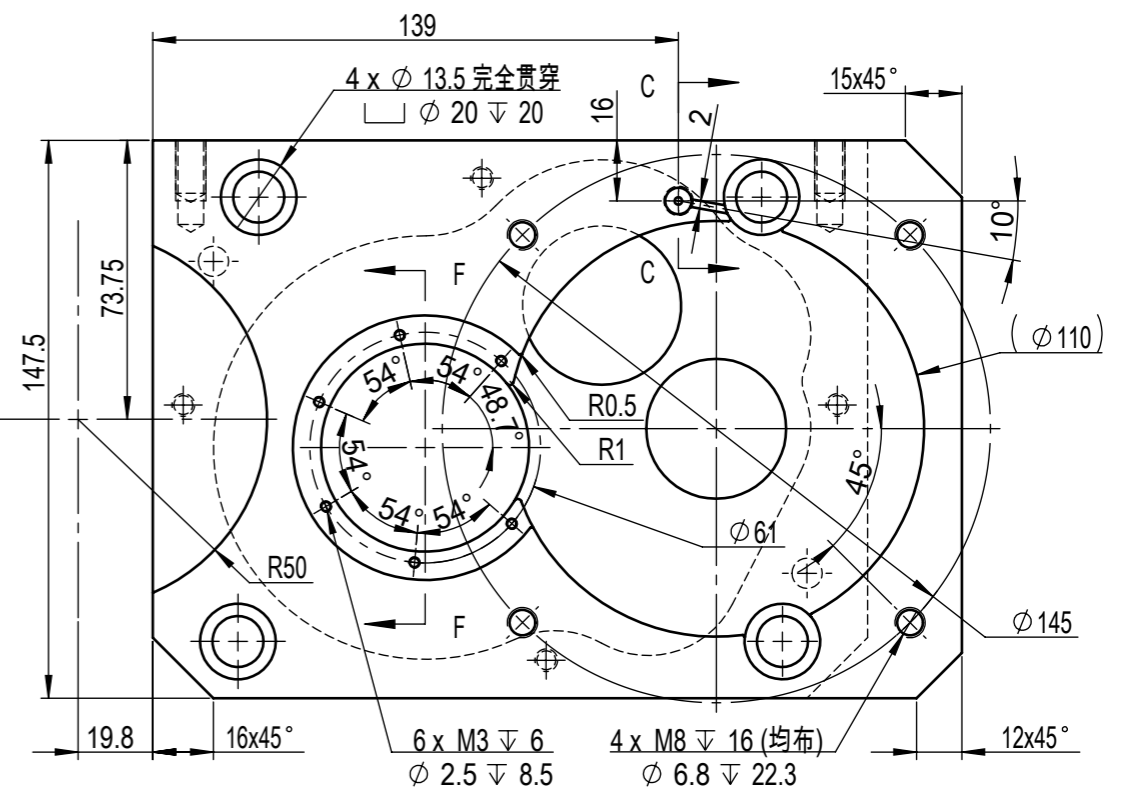
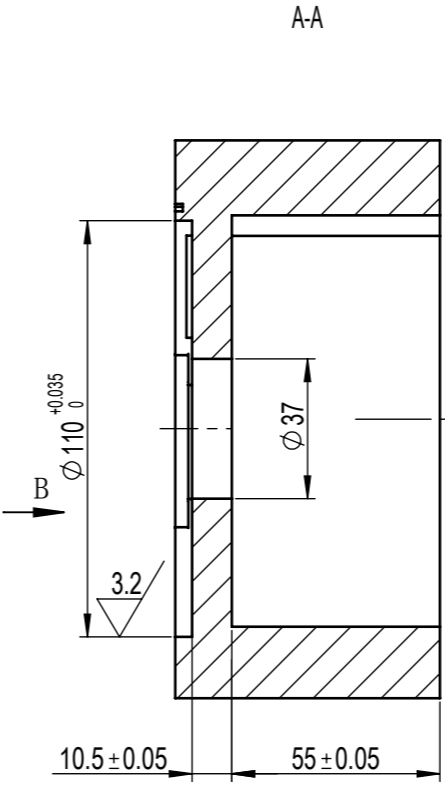
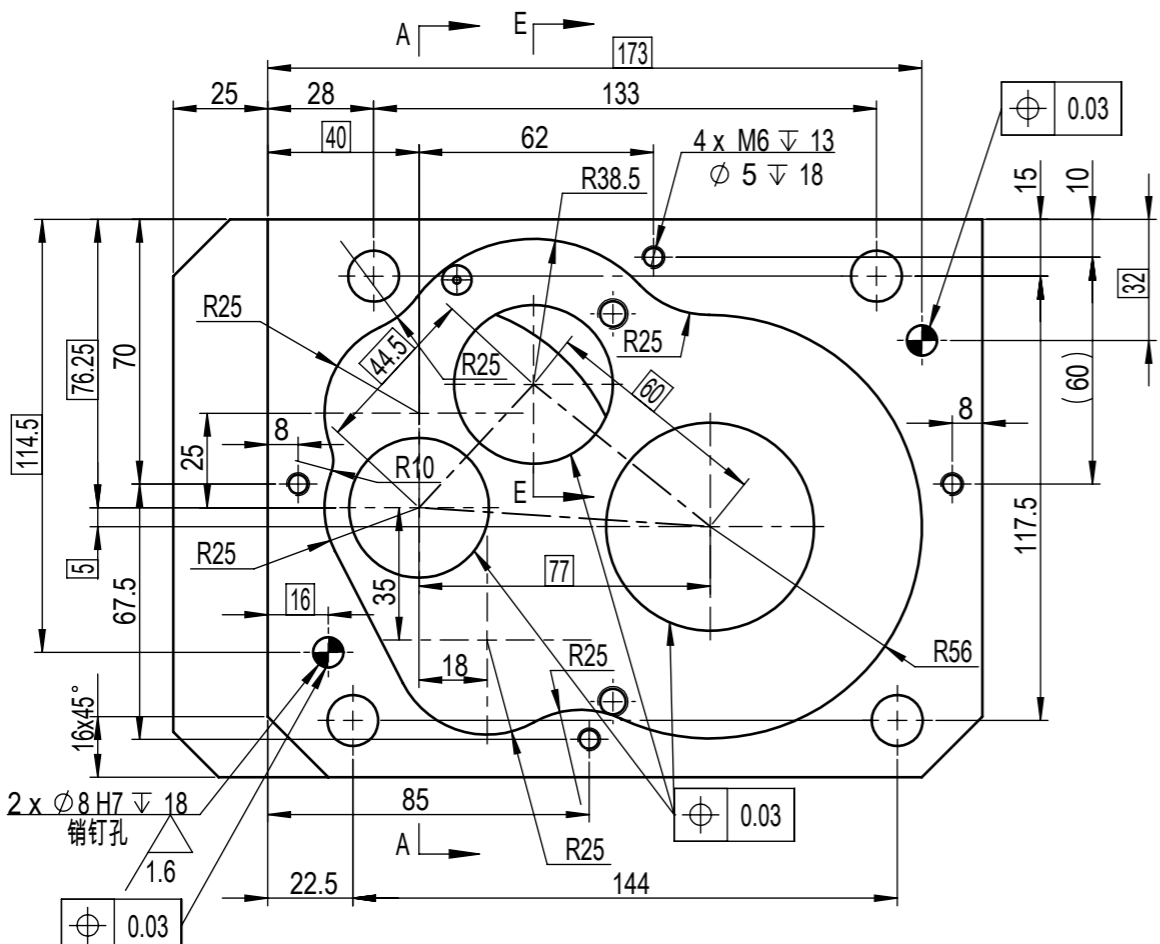


2022/03/28



技术要求:
 1、未注尺寸公差按GB/T 1804-m
 2、未注形位公差按GB/T 1184-K
 3、锐角倒钝, 去除毛刺、飞边

设计					
审核					
工艺					

Q235B		
阶段标记	重量	比例
	7.629	1:2
共张 第张		

北京阿沃德科技有限公司	
齿轮箱体	
MSWC200-0036-0375M1N -010/038-V220425	

