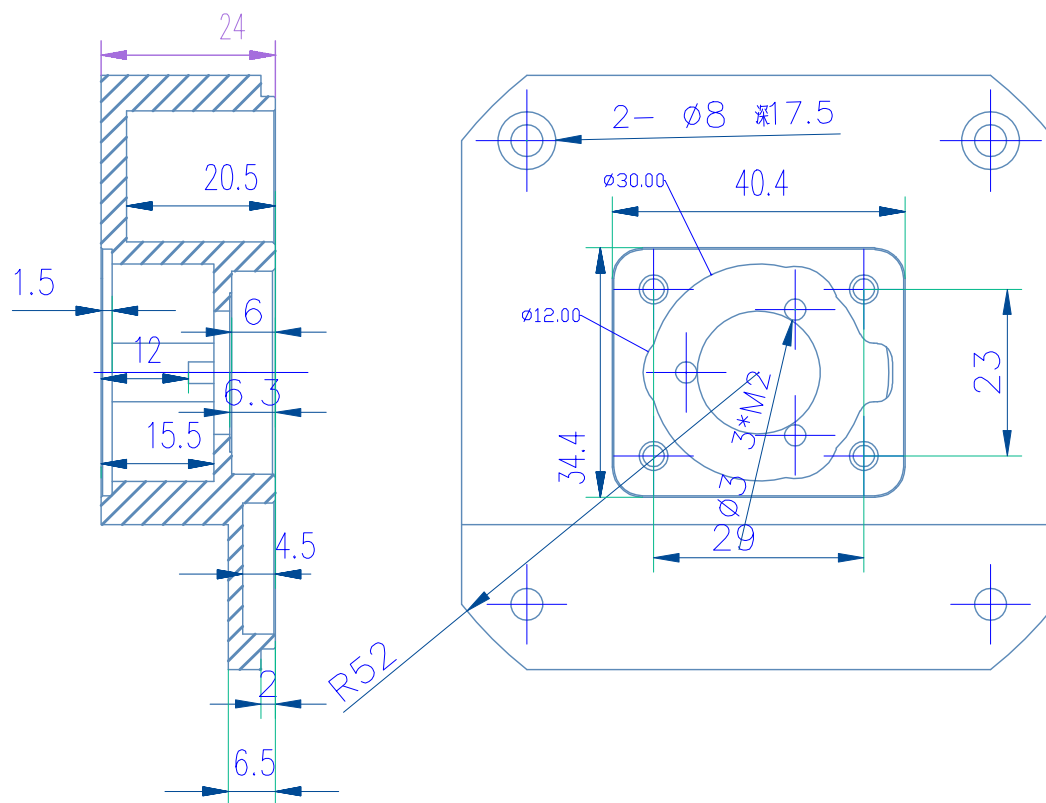


SECTION A-A

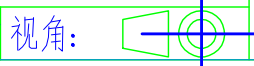


技术要求:

- 1 未注尺寸公差按GB/T 1804-m
- 2 未注形位公差按GB/T 1184-K
- 3 锐角倒钝, 去除毛刺、飞边
- 4 表面阳极氧化(本色), 细喷砂

设计:
审核:
日期: 2022-05-16

图号:
工件名称: 编码器座
材质: 6061 铝材



北京意美德自动化科技有限公司