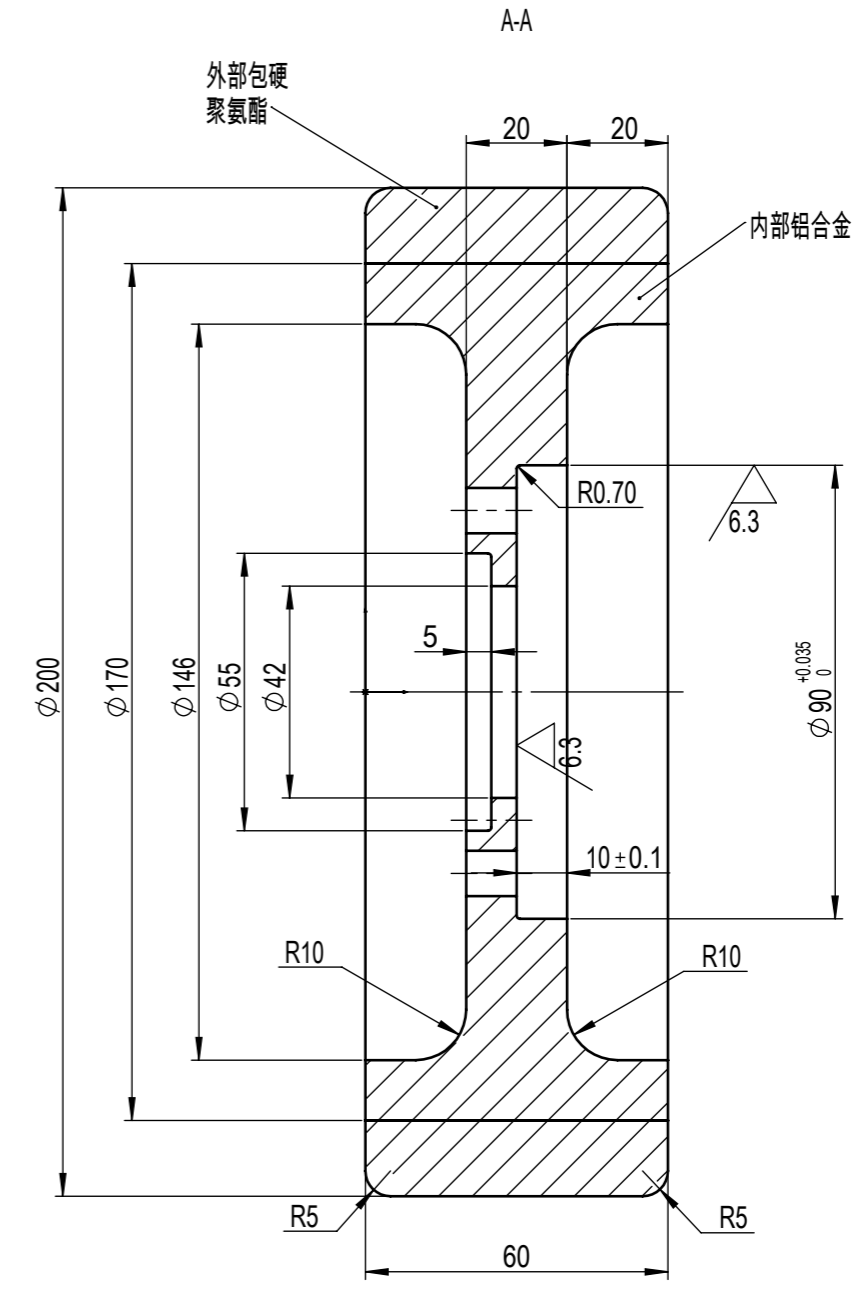
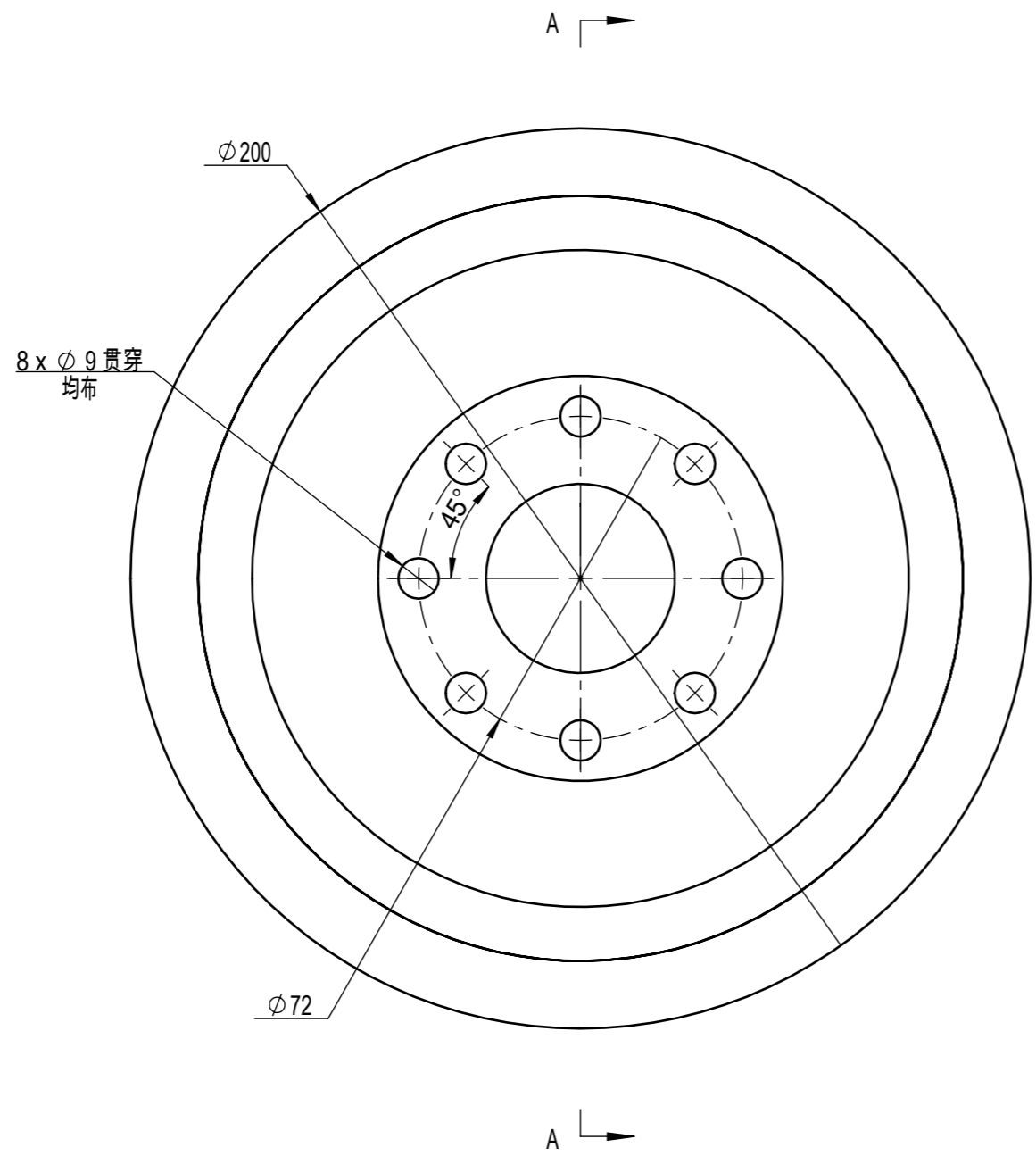


2022/03/28

其余  $\sqrt[25]{}$   
未注倒角  $1 \times 45^\circ$



技术要求:  
1、未注尺寸公差按GB/T 1804-m  
2、未注形位公差按GB/T 1184-K  
3、锐角倒钝, 去除毛刺、飞边

						6061-T6 (SS)			北京阿沃德科技有限公司		
									铸铝轮32		
									MSWC200-0036-0375M1N -006/038-V220425		
标记	处数	分区	更改文件号	签名	年、月、日	阶段标记		重量	比例		
设计								3.079	2:3		
审核											
工艺						共 张		第 张			

