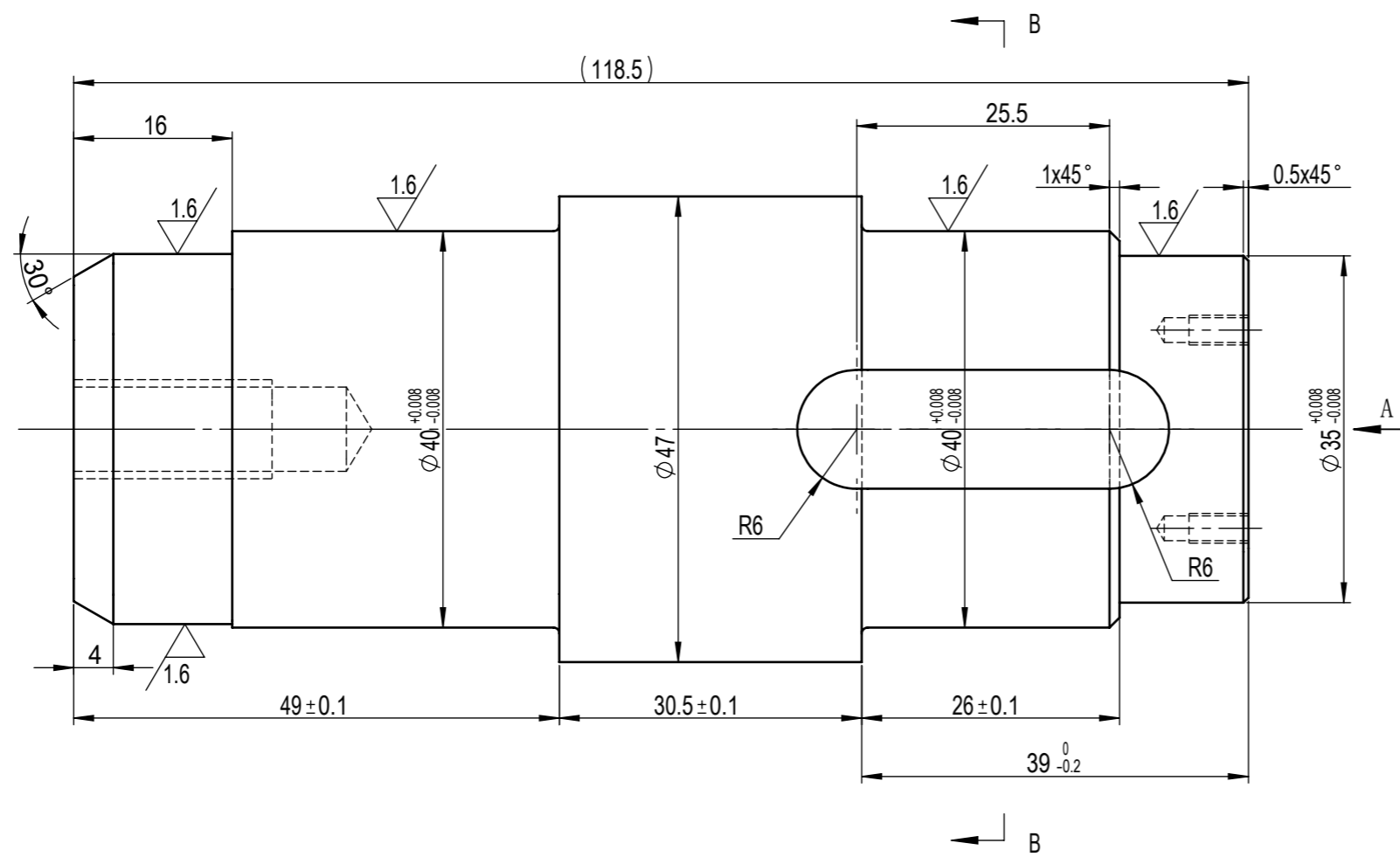
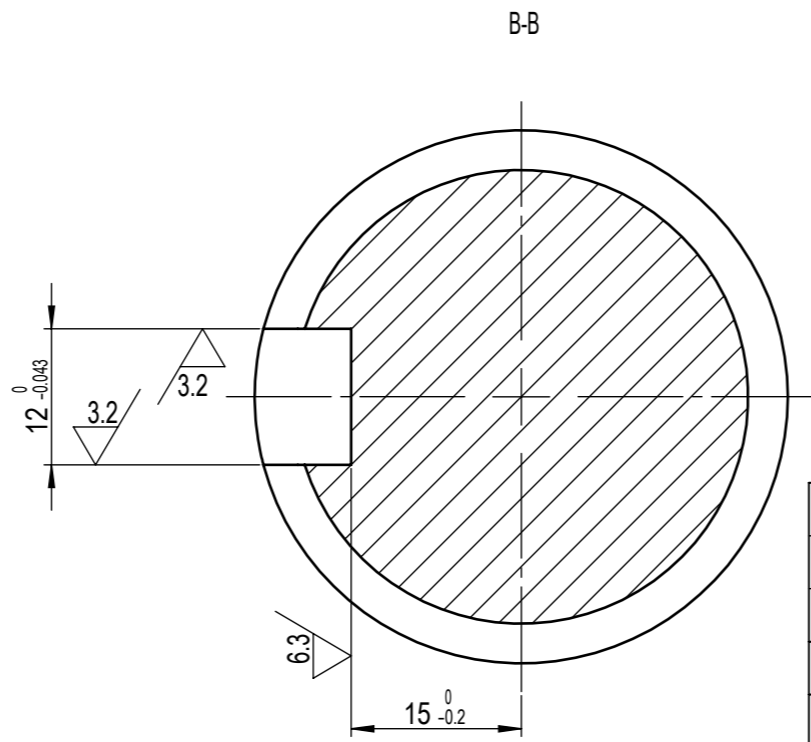
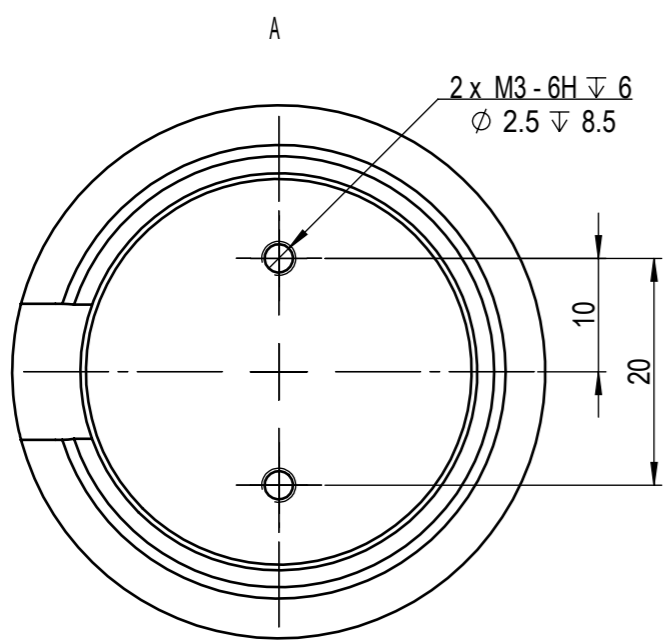
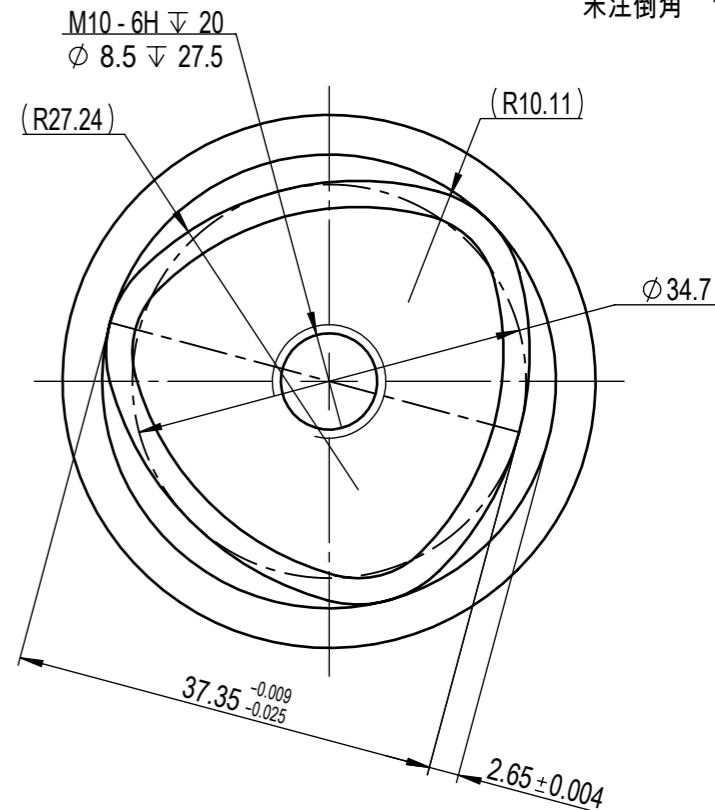


67/00/2207



其余  $\sqrt{6.3}$

未注倒角 1x45°



技术要求:

- 1、未注尺寸公差按GB/T 1804-m
- 2、未注形位公差按GB/T 1184-K
- 3、锐角倒钝，去除毛刺、飞边
- 4、调质

设计			标准化		
审核					
工艺			批准		
标记	处数	分区	更改文件号	签名	年、月、日

45		
阶段标记	重量	比例
	1.19	3:2
共张		第张

北京阿沃德科技有限公司

输出轴

MSWC200-0036-0375M1N  
-012/038-V220425

