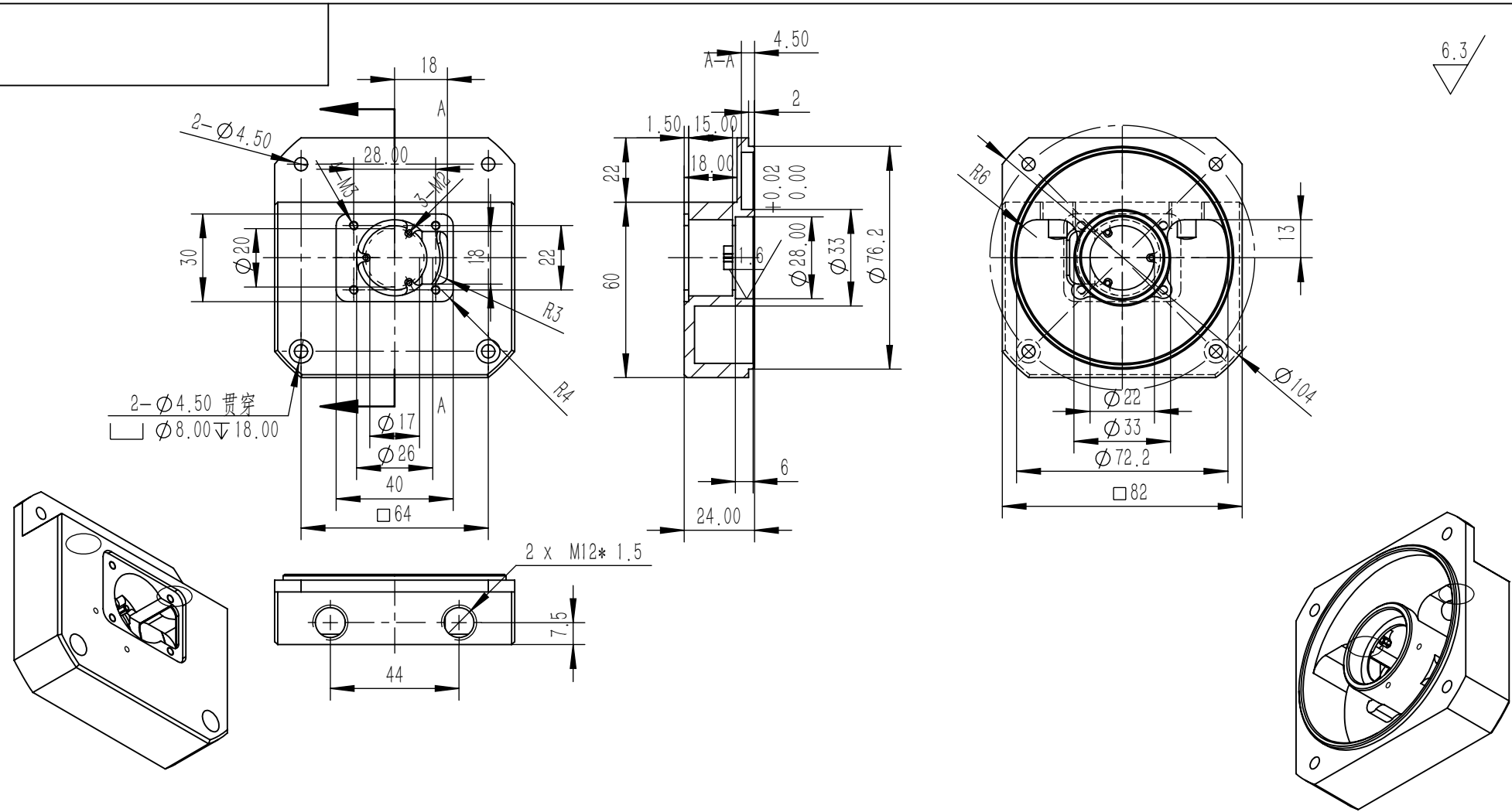


6.3



零件代号
借(通)用件登记
旧底图总号
底图总号
签字
日期

技术要求:
1. 未注尺寸公差按IT15.
2. 去除毛刺飞边。
3. 表面处理本色氧化。

| | | | | | | | | | |
|------|-----|-------------|-------|----|-----|---------|-------|-----|--------------------|
| | | | | | | 6061 合金 | | | |
| 标记 | 处数 | 分区 | 更改文件号 | 签名 | 年月日 | 阶段标记 | 质量 | 比例 | 编码器固定座 |
| 设计 | 贾林永 | 18901199483 | 标准化 | | | | 0.151 | 1:2 | |
| 校核 | | | 工艺 | | | | | | MSW-500-C033-1-015 |
| 主管设计 | | | 审核 | | | | | | |
| | | | 批准 | | | 共1张 | 第1张 | 版本 | 替代 |