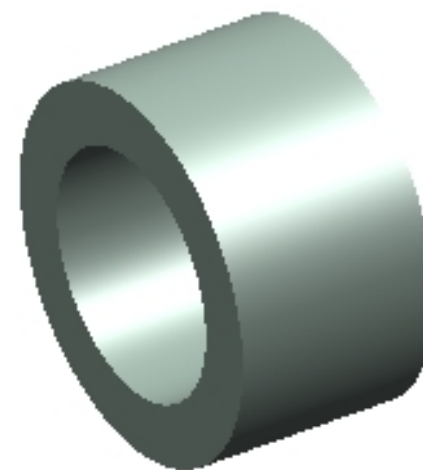
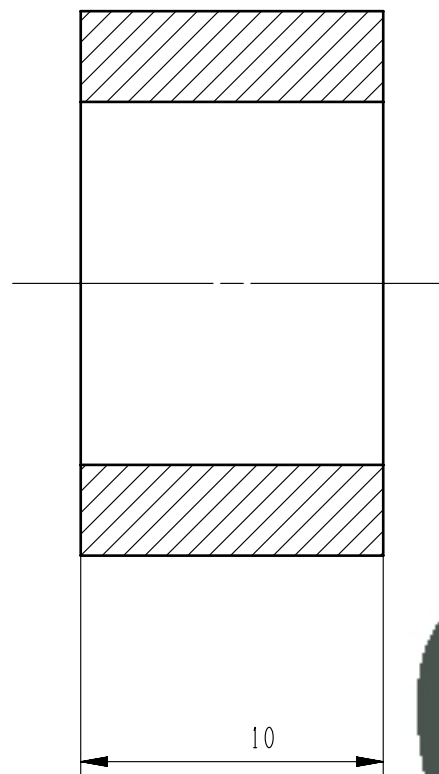


剖视 A - A



技术要求：

- 1 未注尺寸公差按 GB/T 1804 - m
- 2 未注形位公差按 GB/T 1184 - K
- 3 锐角倒钝，去除毛刺、飞边

设计：	图号：	北京意美德自动化科技有限公司
审核：	工件名称：挡套	
日期：20220610	材质：45#	视角：