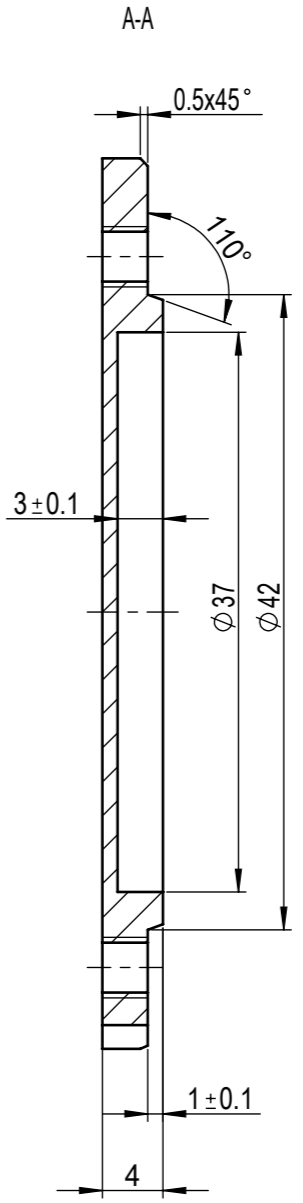
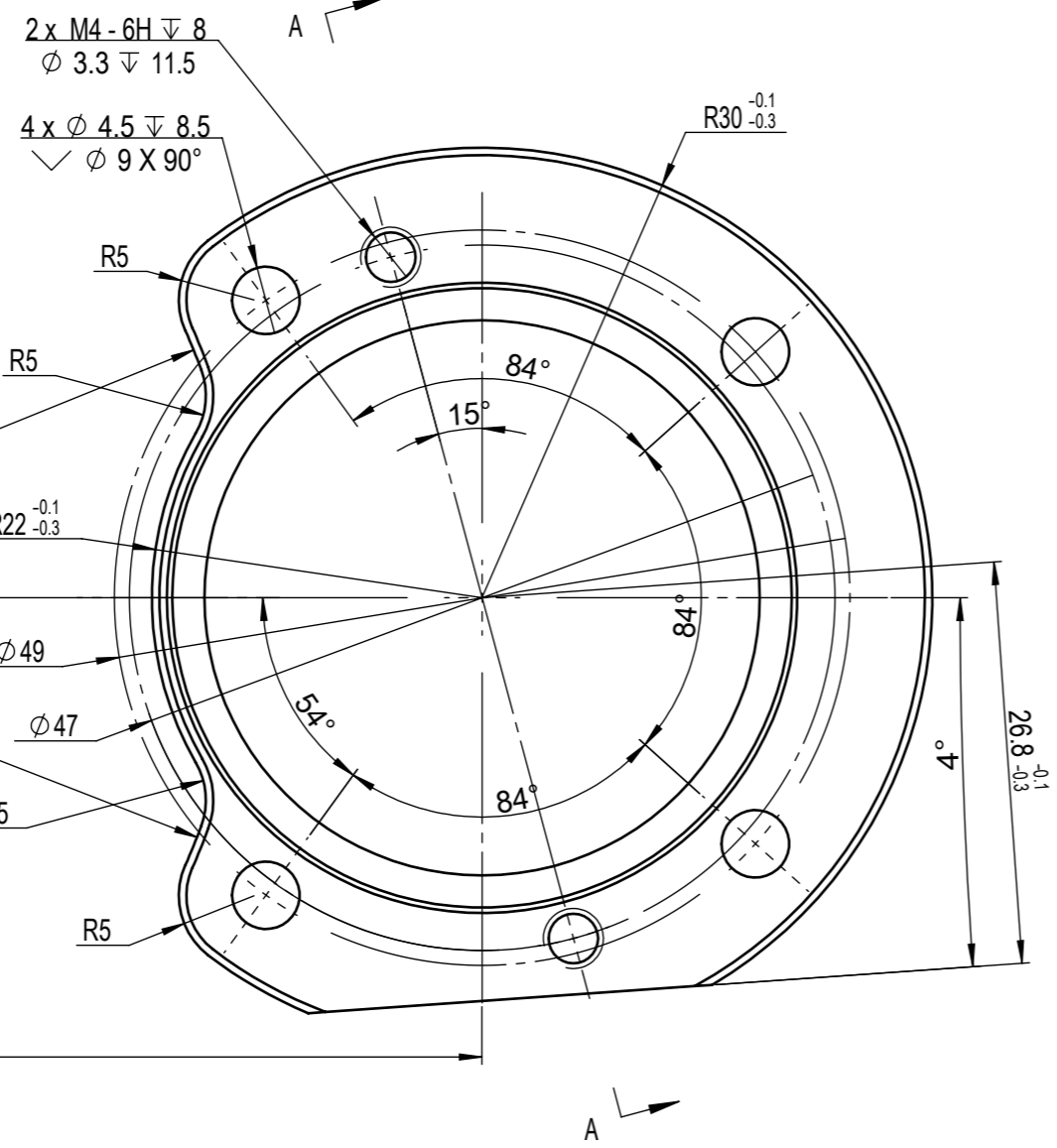
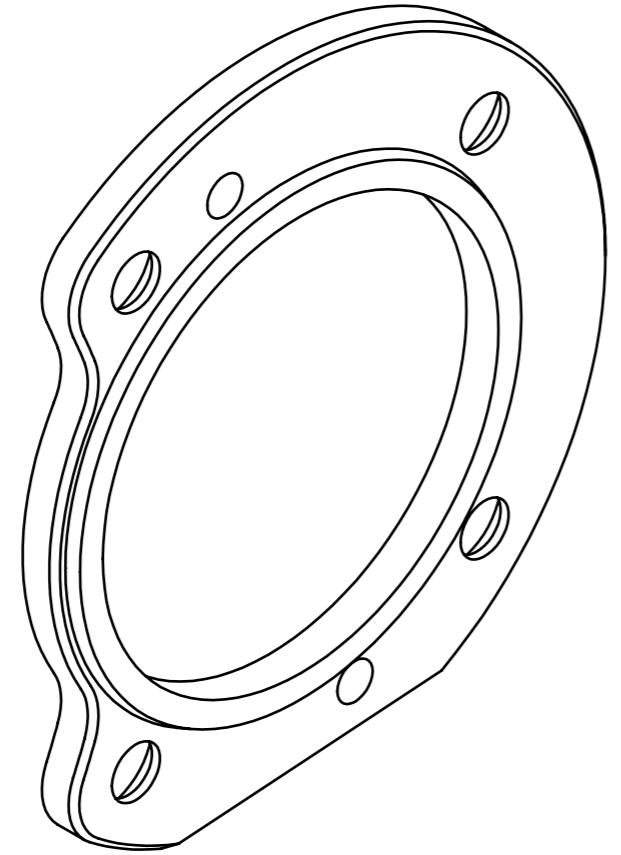


2022/03/28



其余  $\sqrt{12.5}$   
未注倒角 1x45°



技术要求：  
1、未注尺寸公差按GB/T 1804-m  
2、未注形位公差按GB/T 1184-K  
3、锐角倒钝，去除毛刺、飞边

						Q235B			北京阿沃德科技有限公司		
						封盖			MSWC200-0036-0375M1N -021/038-V220425		
标记	处数	分区	更改文件号	签名	年、月、日	阶段标记		重量	比例	共张 第张	
设计							0.04	2:1			
审核						共张 第张					
工艺						批准					