

2022/03/28

A

B

C

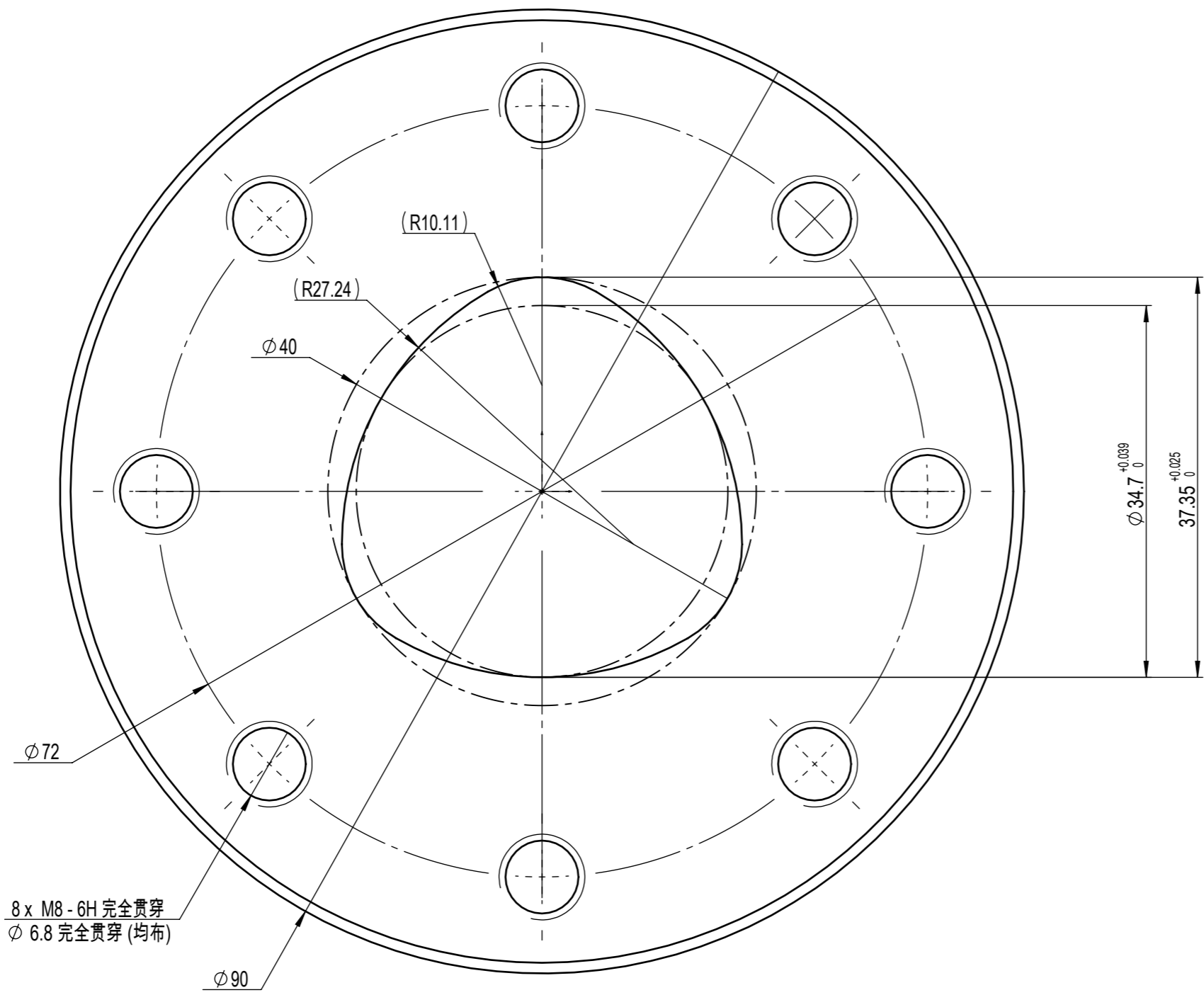
D

E

F

A

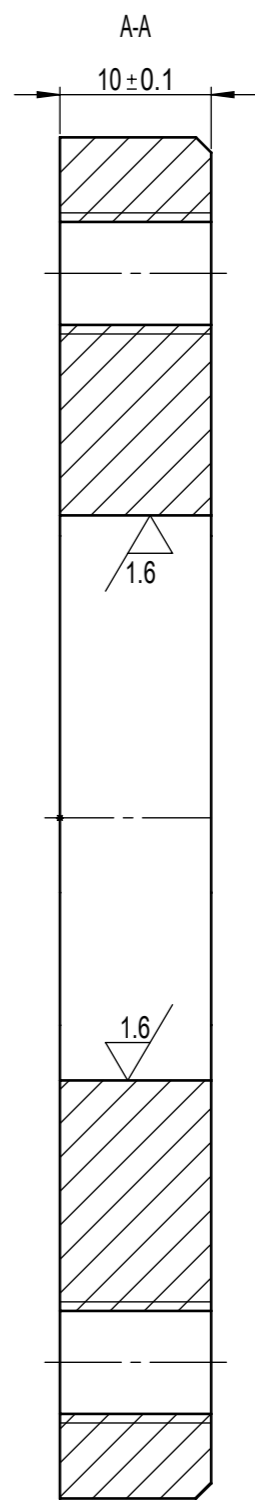
A



8 x M8 - 6H 完全贯穿
 $\phi 6.8$ 完全贯穿 (均布)

技术要求:
 1、未注尺寸公差按GB/T 1804-m
 2、未注形位公差按GB/T 1184-K
 3、锐角倒钝, 去除毛刺、飞边

其余 $\sqrt{6.3}$
 未注倒角 $1 \times 45^\circ$



设计			标准化		
审核					
工艺			批准		

Q235B		
阶段标记	重量	比例
	0.39	2:1
共张	第张	

北京阿沃德科技有限公司
驱动盘
MSWC200-0036-0375M1N -015/038-V220425