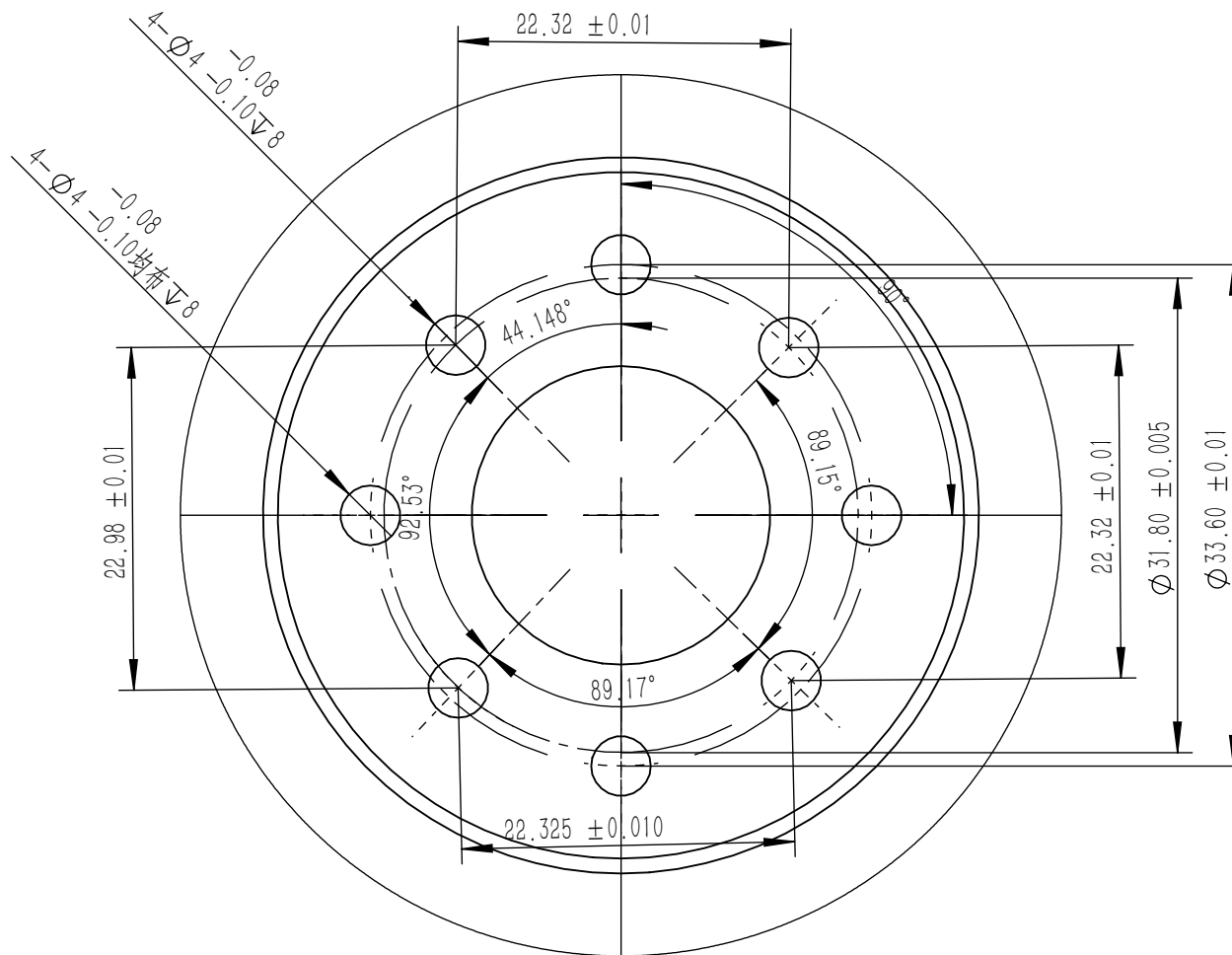


技术要求:
 1、表面镀白锌
 2、内部115孔与8个4mm孔
 一次装卡加工。

						45#			北京意美德自动化科技有限公司
					1017				
标记	处数	分区	更改文件号	签名	年、月、日	重量	比例	属性	轮缘
设计	贾林永18901199483	标准化					1:2		
制图			会签			质量特性	数量	MSW-500-C033-1-011	
审核							1		
工艺			批准						

其余 $\sqrt{6.3}$



技术要求

1. 未注尺寸公差按IT12.
2. 去除毛刺飞边。
3. 表面处理：

						北京意美德自动化科技有限公司		
标记	处数	分区	更改文件号	签名	年、月、日			
设计	贾林永	18901199483	标准化			重量	比例	属性
制图			会签			1:2		
审核						质量特性	数量	
工艺			批准				1	
						轮缘		
						MSW-500-C033-1-011		