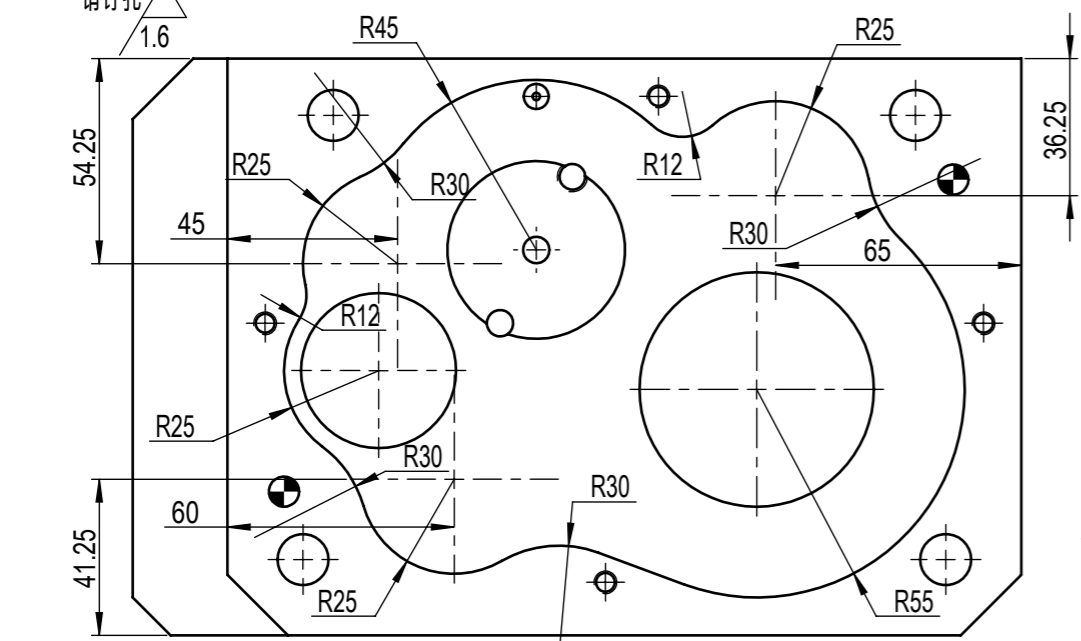
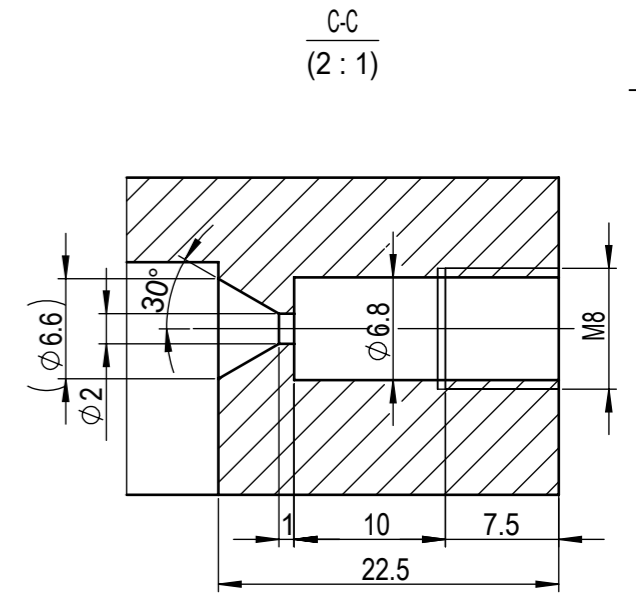
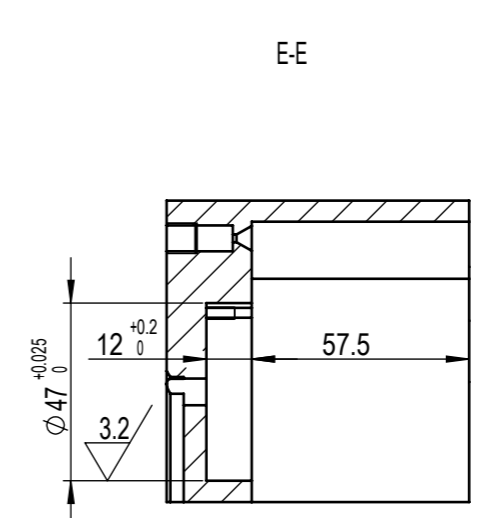
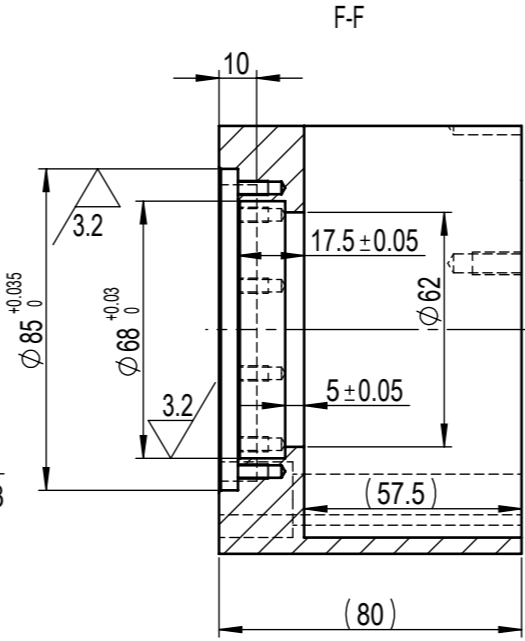
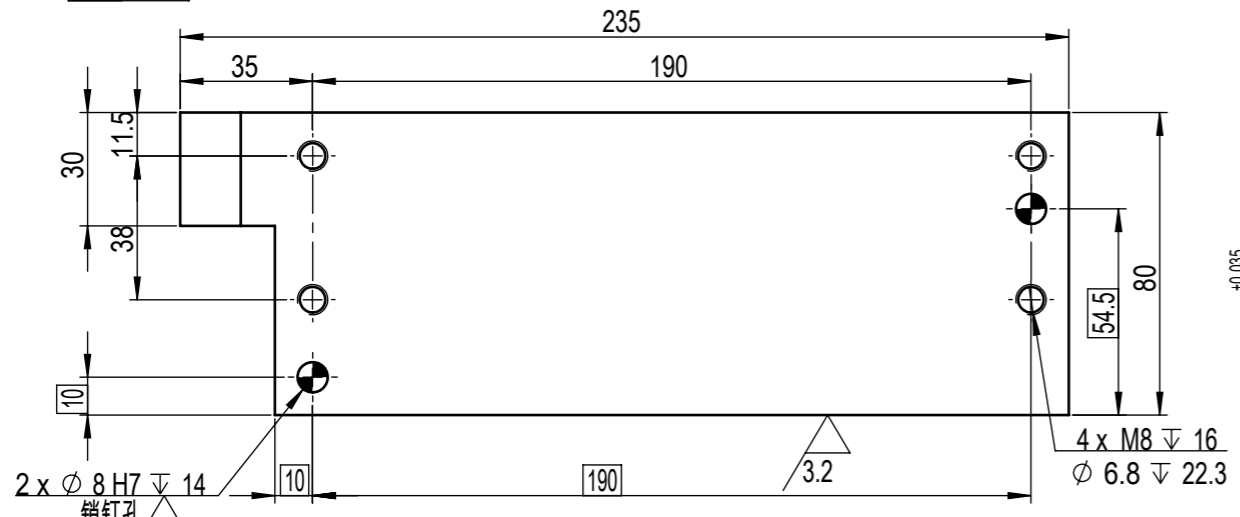
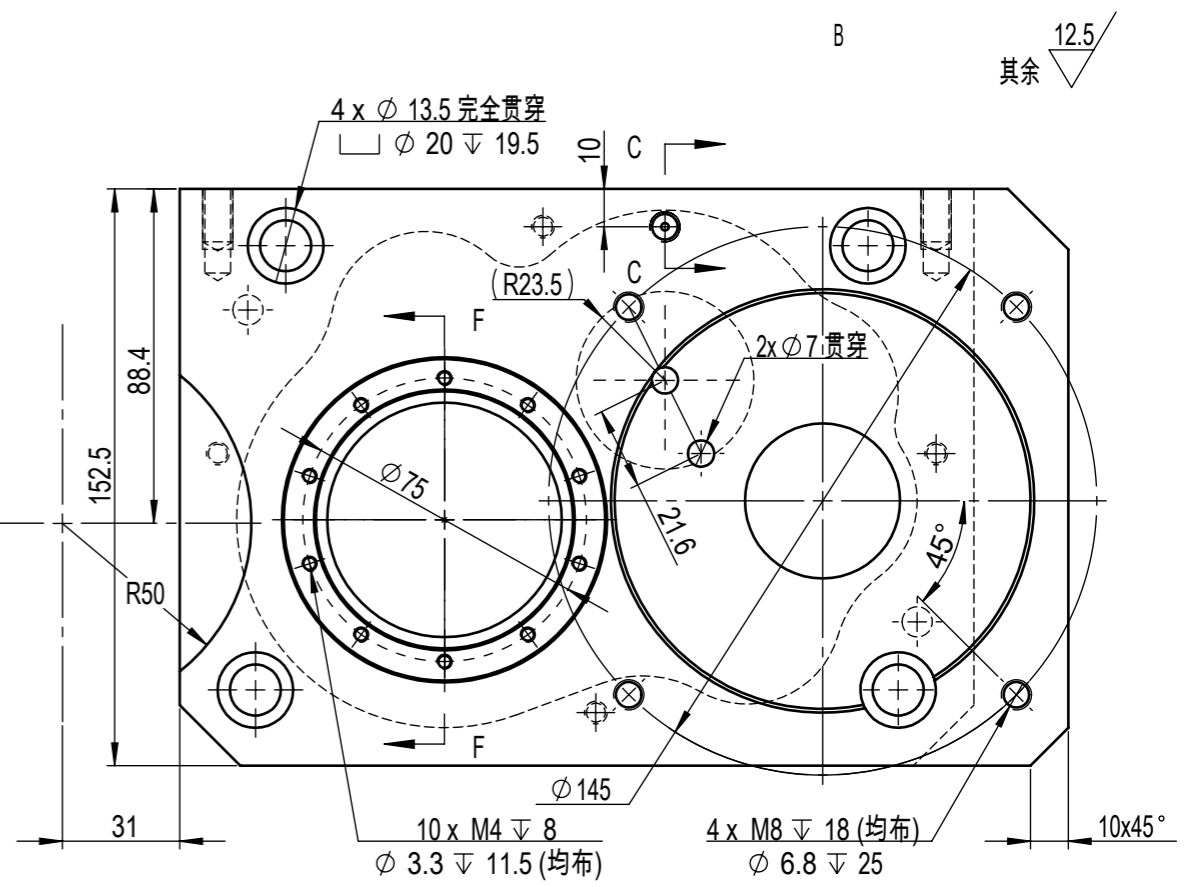
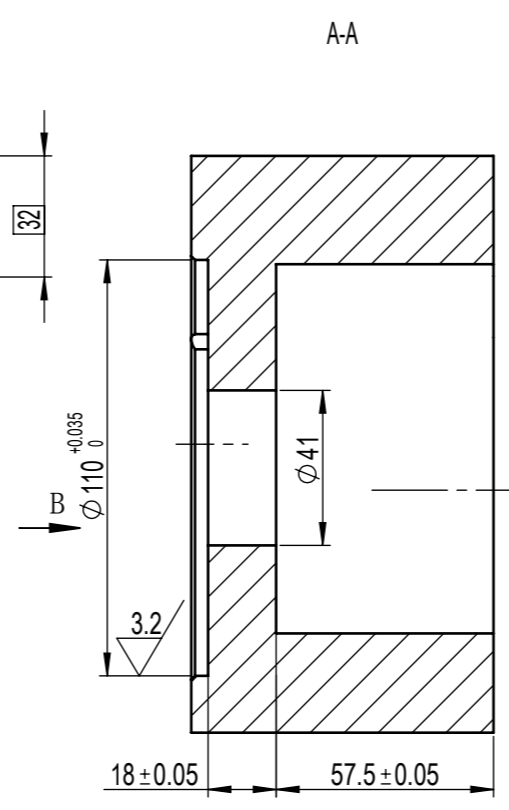
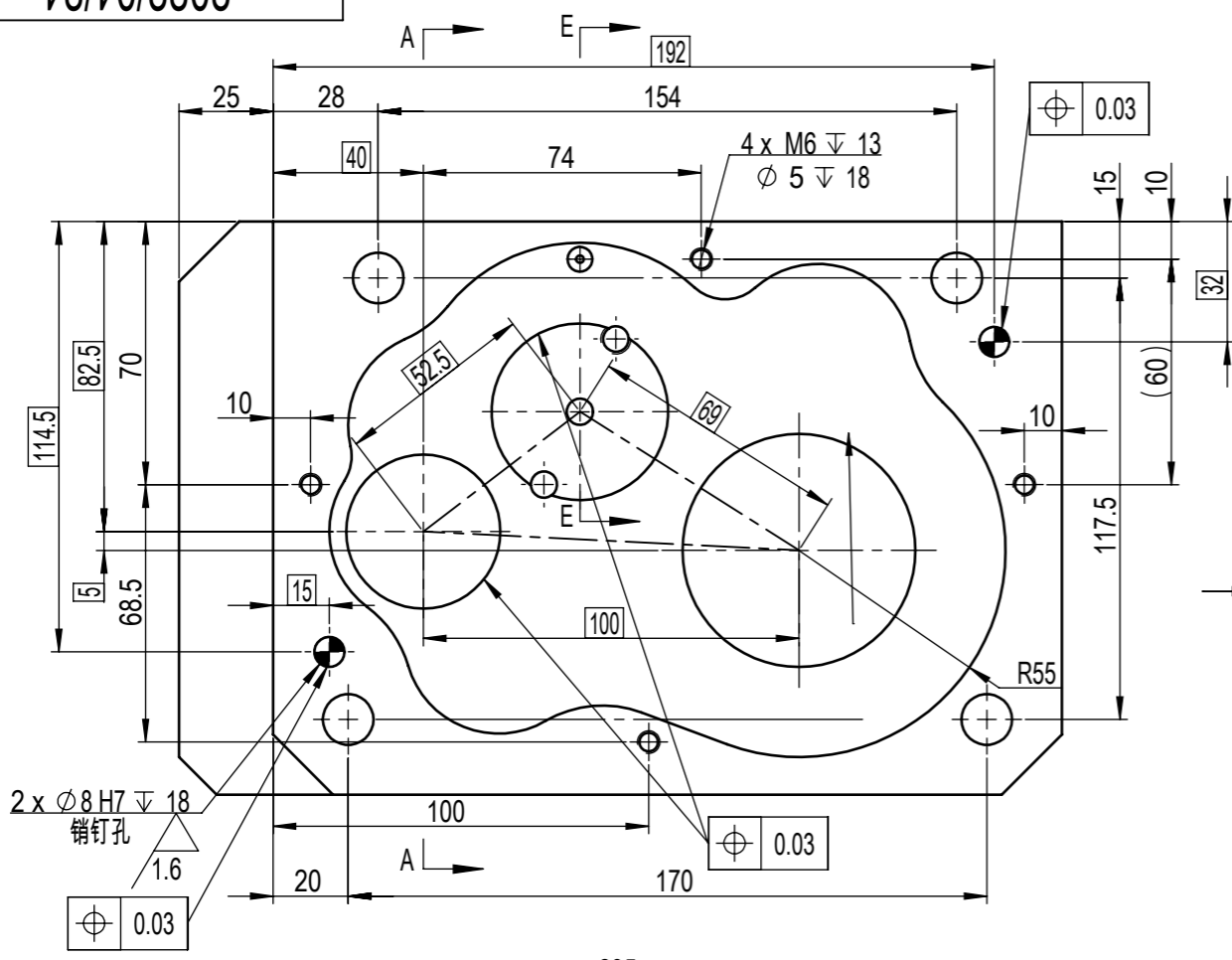


2022/04/24



技术要求:  
 1、未注尺寸公差按GB/T 1804-m  
 2、未注形位公差按GB/T 1184-K  
 3、锐角倒钝, 去除毛刺、飞边  
 4、未注大倒角16x45°  
 5、未注小倒角0.5x45°

标记	处数	分区	更改文件号	签名	年、月、日
设计			标准化		
审核					
工艺			批准		

Q235B			北京阿沃德科技有限公司		
阶段标记			重量	比例	
			10.265	1:2	
共张			第张		
			MSWC200-0059-0375M1N -010/041-V220425		