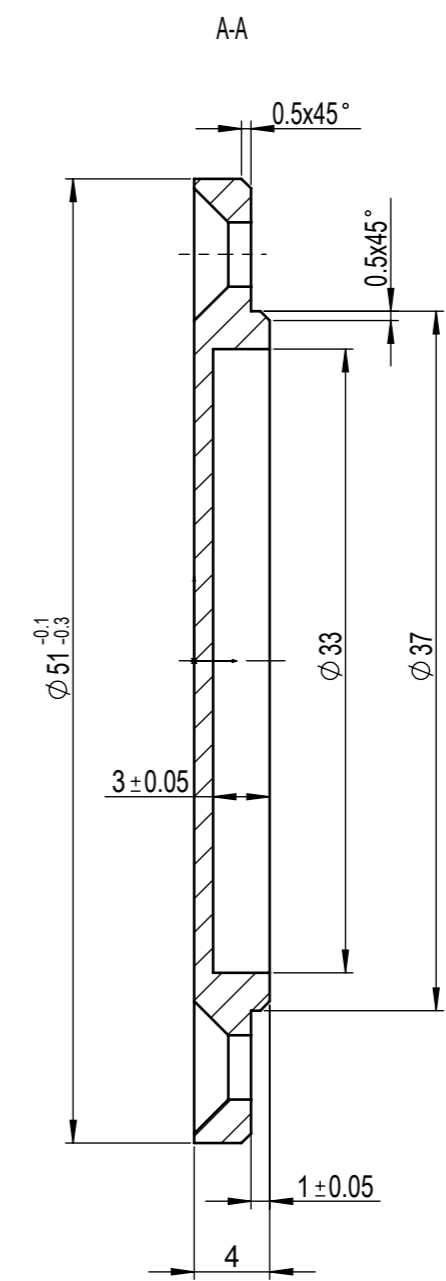
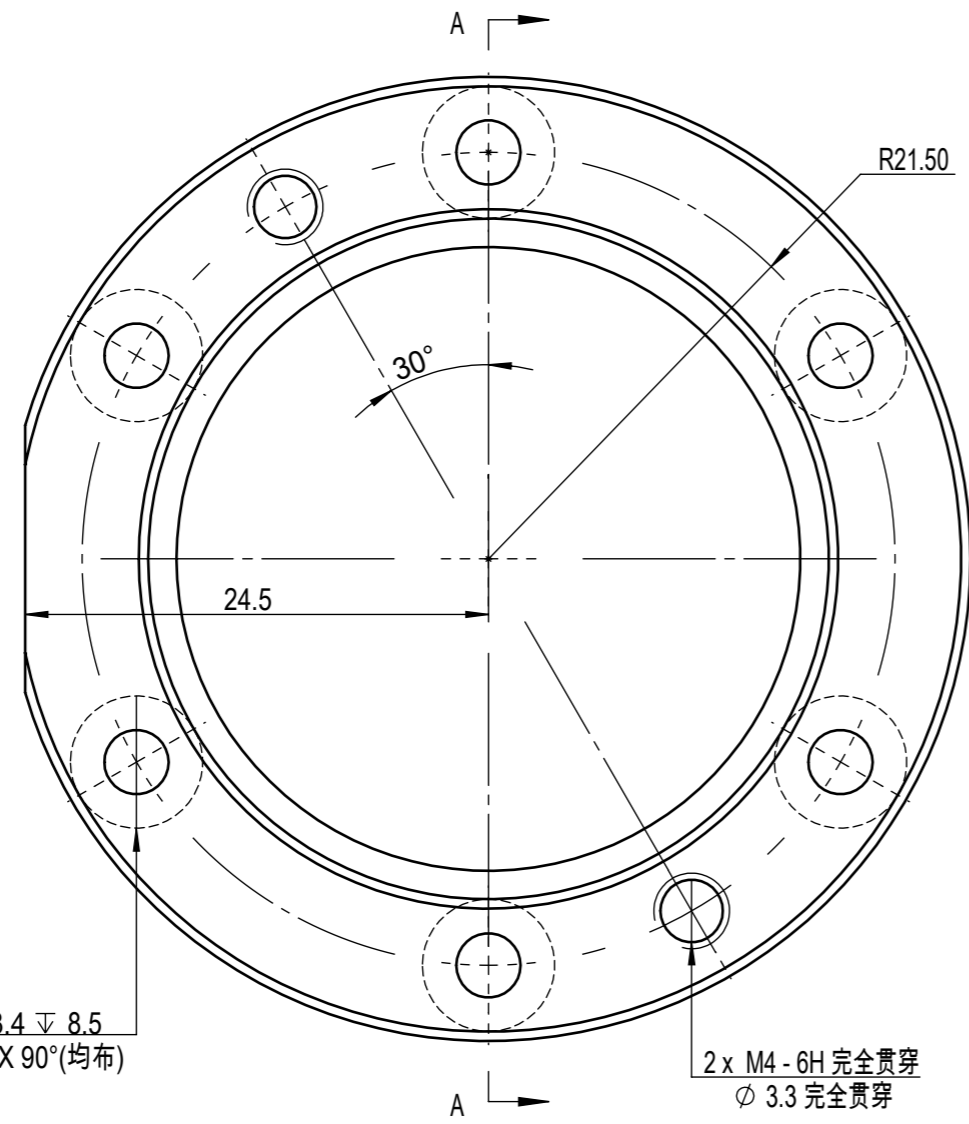


2022/04/24

其余 $\sqrt{12.5}$
未注倒角 $1 \times 45^\circ$



技术要求:

- 1、未注尺寸公差按GB/T 1804-m
- 2、未注形位公差按GB/T 1184-K
- 3、锐角倒钝，去除毛刺、飞边

						Q235B			北京阿沃德科技有限公司		
									端盖2II		
标记	处数	分区	更改文件号	签名	年、月、日	阶段标记		重量	比例	MSWC200-0059-0375M1N -023/041-V220425	
设计			标准化					0.03	2.5:1		
审核						共 张		第 张			
工艺			批准								