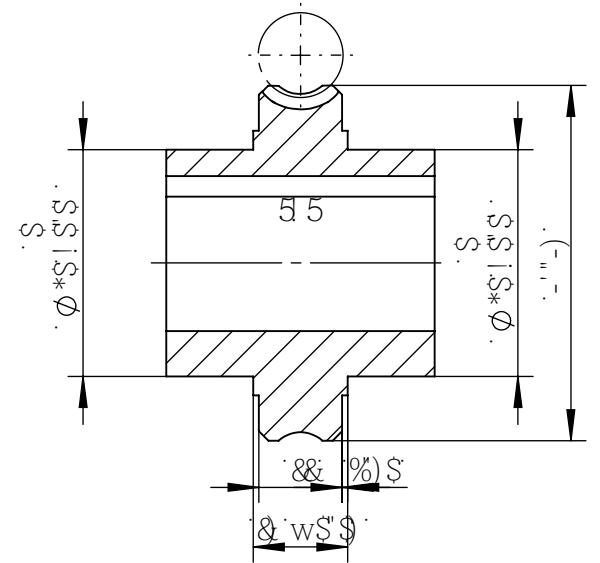
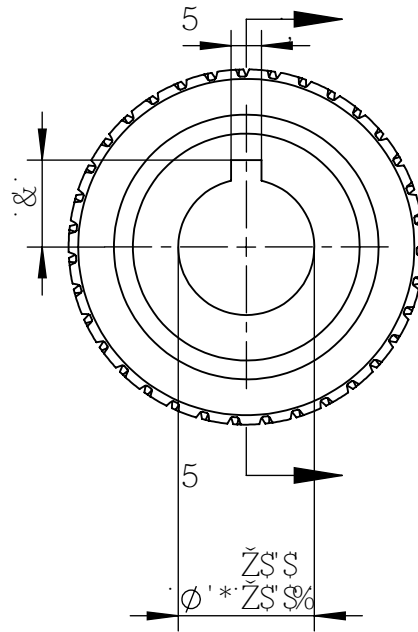


蜗轮参数

m-模数	2.5
z <sub>2</sub> -齿数	35
d <sub>2</sub> -分度圆直径	87.5
h <sub>a2</sub> *-齿顶高系数	1
x <sub>2</sub> -变位系数	0
s <sub>2</sub> -分度圆齿厚	3.917 (3.8-3.91)
精度等级	8d GB/T 10089-1988
z <sub>1</sub> -配对蜗杆齿数	1
公差 (或极限偏差) 值	
ΔF <sub>p</sub> -齿距累积误差	0.063
Δf <sub>p1</sub> -齿距偏差	±0.02
Δf <sub>f2</sub> -齿形误差	0.014



%  
 &  
 ' "  
 ("


				71 * &Z().	
				%	
				%&	9AK !H!6!(%\$!% \$!&H!GB(!!\$%&# \$ -!J) &%%&&
				%'	%'

