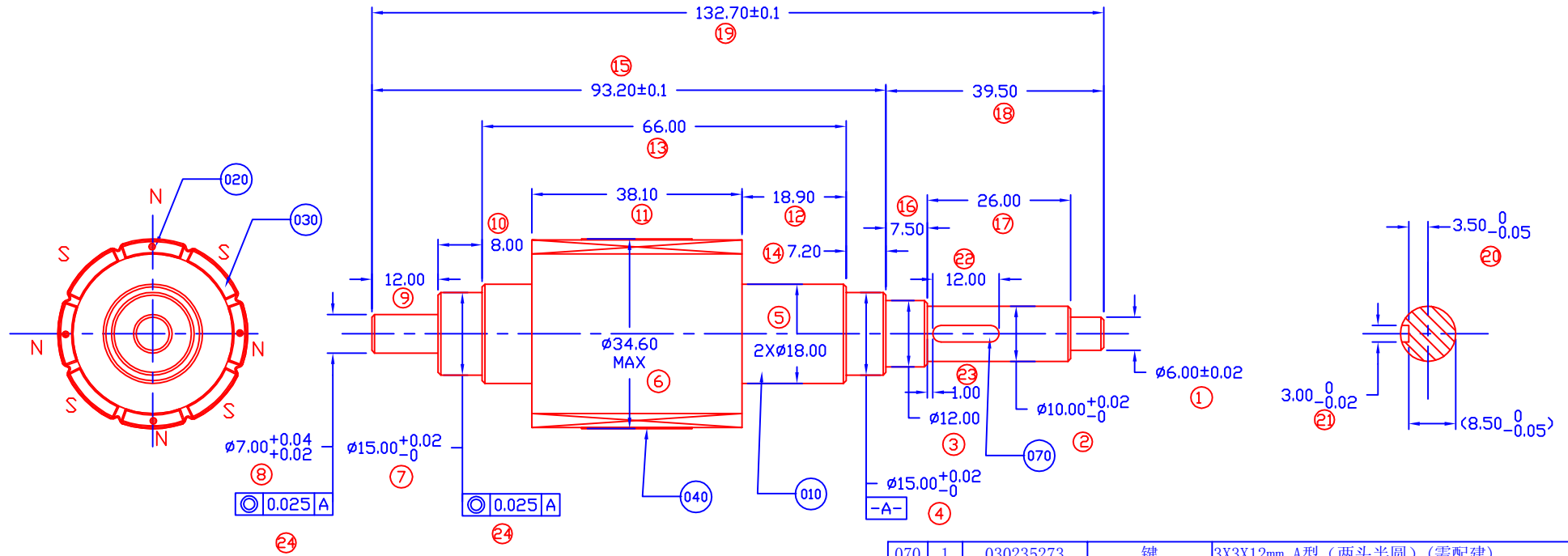


REVISIONS			
REV	DESCRIPTION	APPROVED	DATE
A	PROTOTYPE		



技术要求:

- 1、未标注公差按GB/T1804-m级精度要求
- 2、未标注形位公差按GB/T1184-k级精度要求
- 3、轴材料: 45#
- 4、锐角倒钝

序号	数量	图号	名称	说明
070	1	030235273	键	3X3X12mm A型 (两头半圆) (需配建)
060	AR	210235043	胶	KJ-326
050	AR	210235042	促进剂	KJ-770-9
040	1	030345677	不锈钢毂	0.2mm 厚
030	4	010345163	磁铁	W86-S 1.5"长
020	4	010345162	磁铁	W86-N 1.5"长
010	1	250346544	轴	W86-06 45#

材料清单

UNLESS OTHERWISE SPECIFIED		APPLICATION		MOTEC (中国) 营业体系	
TOLERANCES		FIRST USED ON		TITLE	
XX	+/- .010	W86-06		500W转子带抱闸	
XXX	+/- .005	DRAWN	GAD 2022/06/29	SIZE	DWG. NO.
ANGLES	+/- 1/2	CHECKED		C	450345183
FRACTIONS	+/- 1/e	PROJ. APP'D		SCALE	SHEET 1 OF 1
DIMENSIONS IN INCHES AND APPLY AFTER PROCESSING. REMOVE BURRS & SHARP EDGES.		APPROVED			