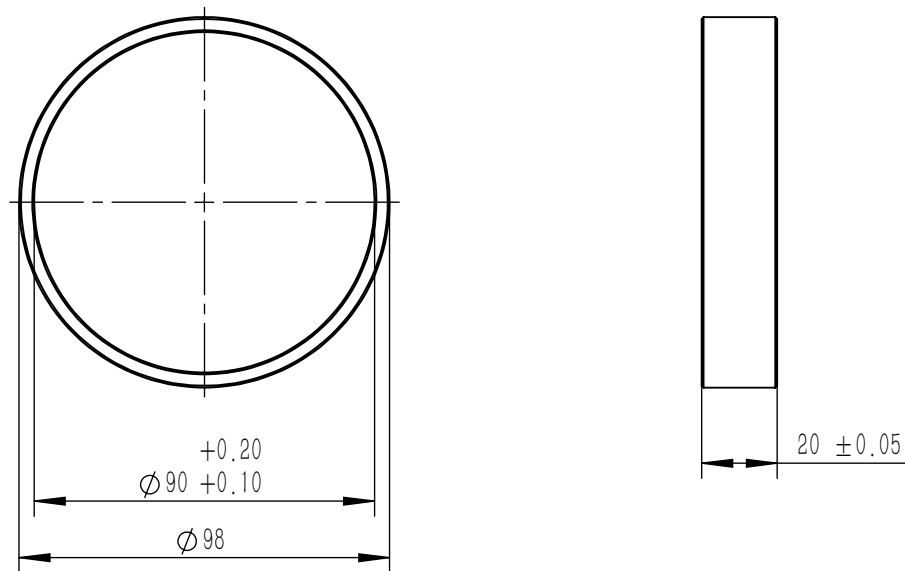


其余  $\sqrt{6.3}$



**技术要求**

1. 未注尺寸公差按IT12.
2. 去除毛刺飞边。
3. 表面处理：

						45#			北京意美德自动化科技有限公司
标记	处数	分区	更改文件号	签名	年、月、日	重量	比例	属性	挡环
设计	贾林永18901199483	标准化							
制图			会签			1:2			
审核						质量特性	数量		MSW-500-C033-1-013
工艺			批准						