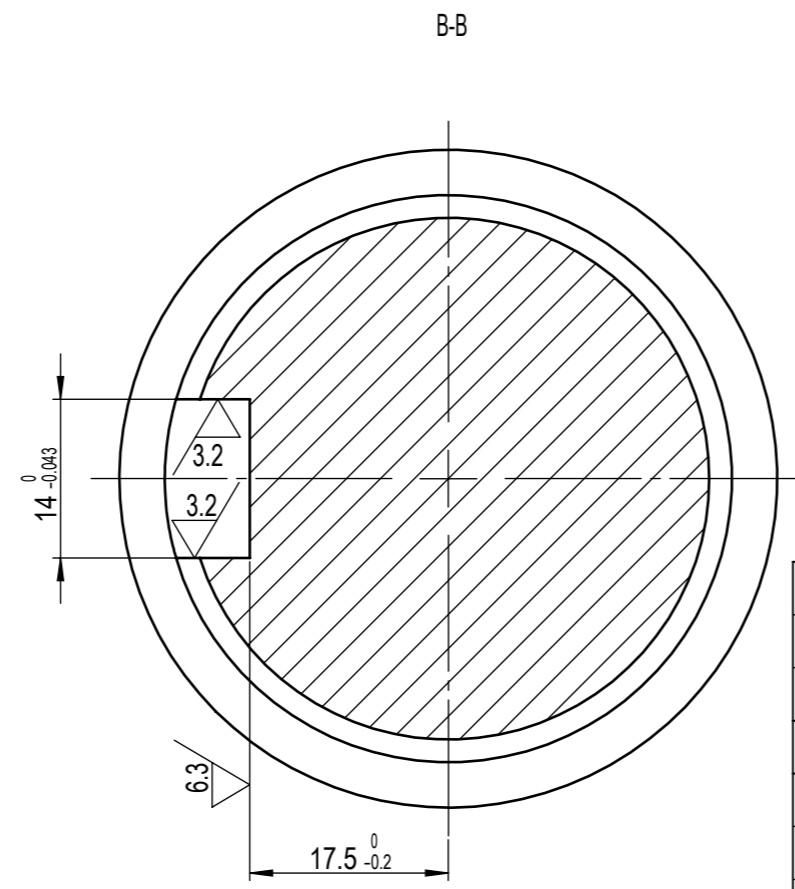
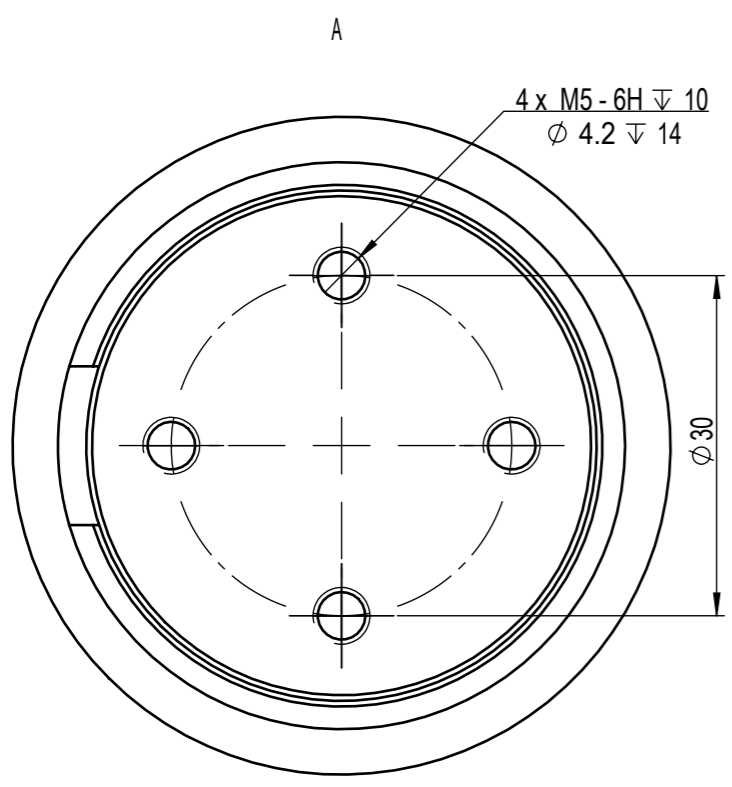
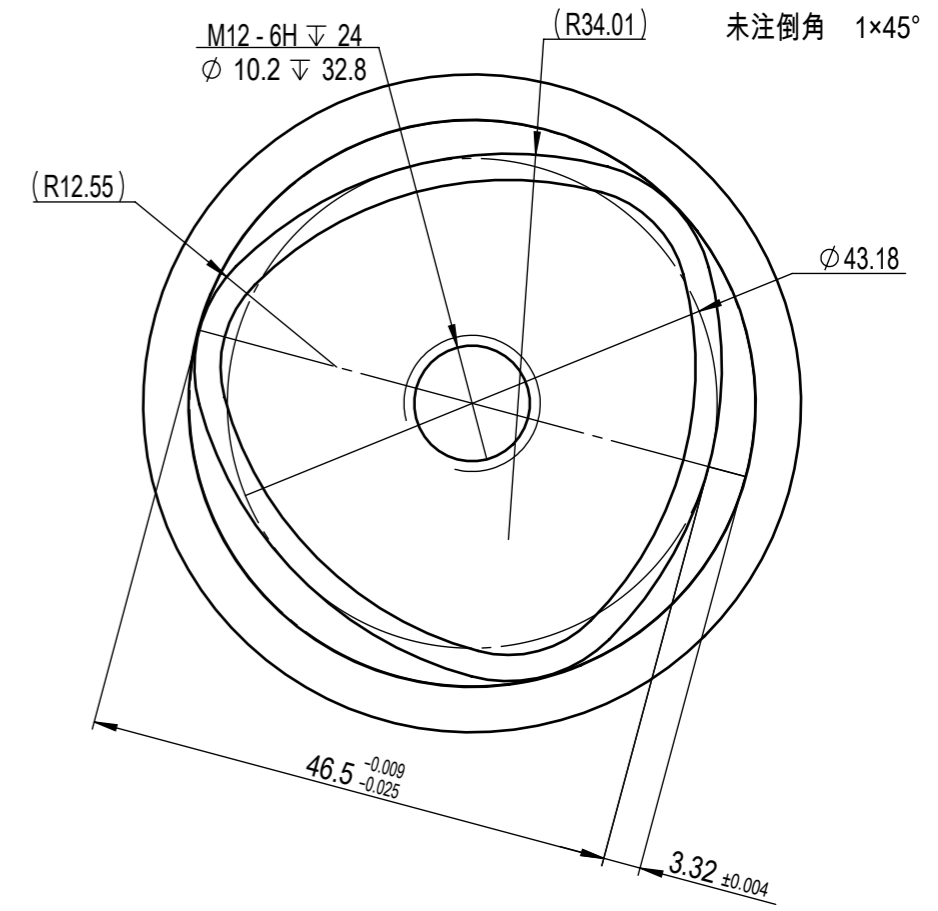
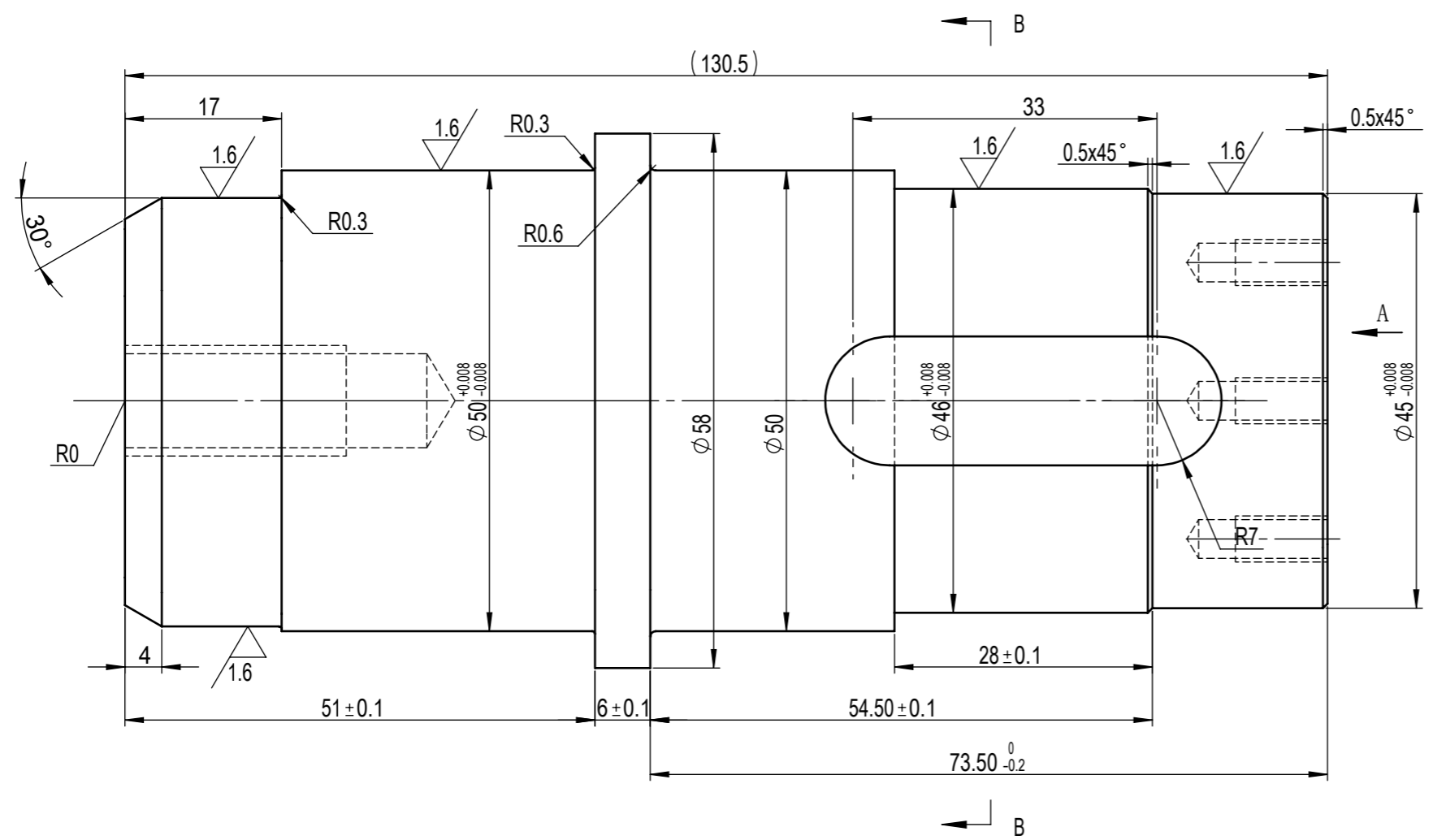


2022/04/24

其余  $\sqrt{6.3}$



- 技术要求:
- 1、未注尺寸公差按GB/T 1804-m
  - 2、未注形位公差按GB/T 1184-K
  - 3、锐角倒钝，去除毛刺、飞边
  - 4、调质

标记	处数	分区	更改文件号	签名	年、月、日
设计			标准化		
审核					
工艺			批准		

45		
阶段标记	重量	比例
	1.81	3:2
共 张 第 张		

北京阿沃德科技有限公司

**输出轴II**

MSWC200-0059-0375M1N  
-012/041-V220425